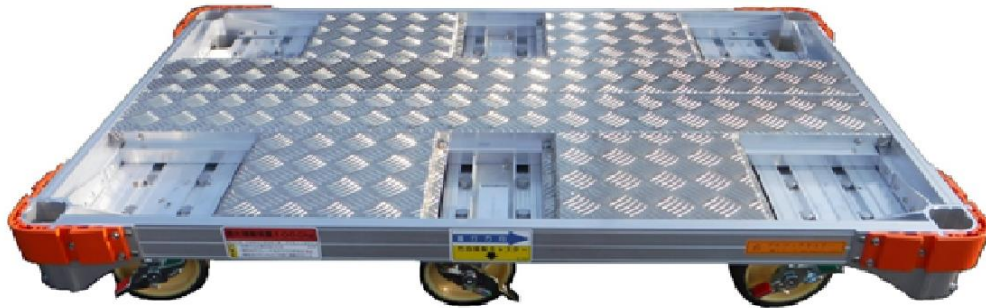


アルロックキャリアー

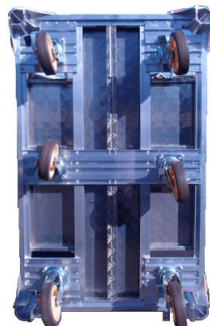
パイプ台車と比べて約50%の軽量化
建設資材・重量物の搬送に6つの車輪で自由な走行



昇降・台車系



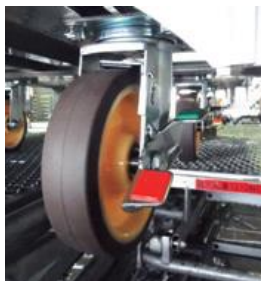
樹脂製のコーナーガードが衝突時の衝撃を和らげます



旋回ストッパーはロック解除で自在キャスターになります
前へも横へも自由に移動



四隅に単管パイプが立てられます
(単管は別途ご注文をお願いします)



四隅
回転ストッパー(ブレーキ)



中央
旋回ストッパー(首振り固定)



※オプション
パイプグリップ (別紙カタログ有り)

品名	外形寸法			質量	許容荷重
	幅	長さ	高さ		
	mm	mm	mm		
アルロックキャリアー	775	1230	250	28	9.80(1,000)

連結金具（アルロックキャリア用）

大きな資材を運ぶのに便利な専用連結金具



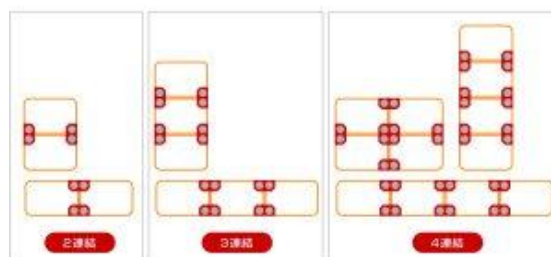
連結ロッド



2台連結プレート



4台連結プレート



2台連結



4台連結

- 荷物に合わせて自由自在に連結可能です。
- 工具を使用せず、取付・取り外し可能です。

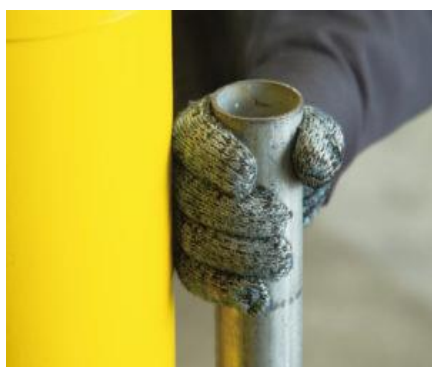
品名	連結ロッド	2台連結プレート	4台連結プレート
質量(kg)	0.6	1.0	1.1

パイプグリップ（台車用）

壁面や積荷の間に手が挟まれる事故を防ぎます



●衝突時の衝撃を吸収します。



●単管パイプを立てられる台車に使用できます。

●安全に使用できる積載高さの目安になります。



品名	材質	質量(kg)
パイプグリップ	樹脂	0.3

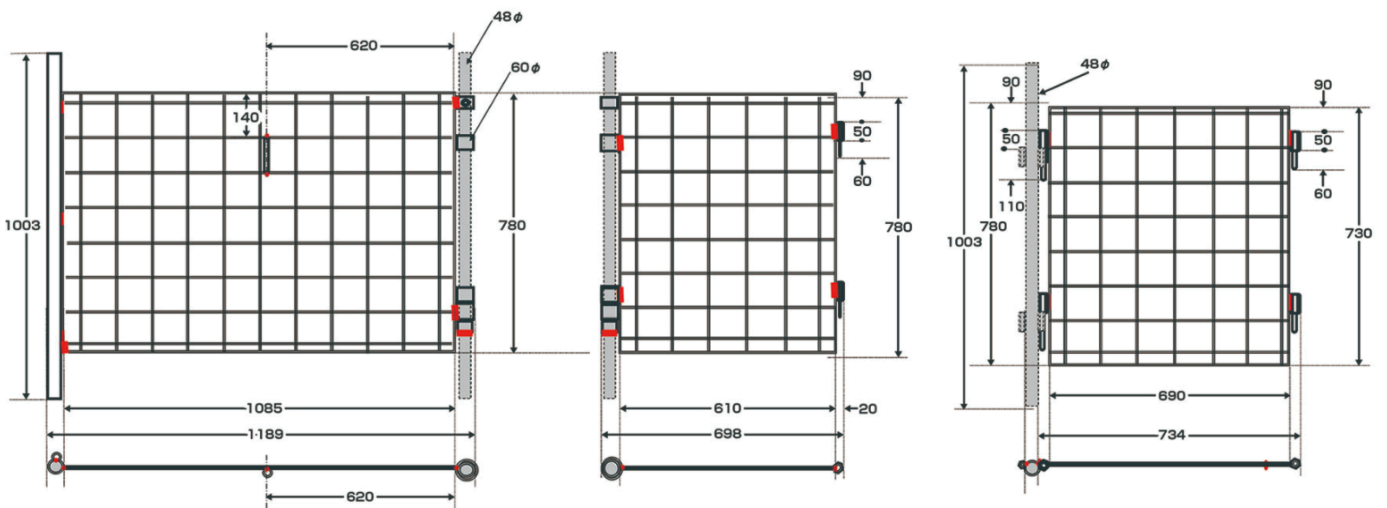
メッシュフェンス（アルロックキャリー用）

台車専用のメッシュフェンス！
資材の運搬や保管に最適。差し込むだけの簡単取付。



※単体用×2枚使用

- パイプ差し込み口に差し込むだけで設置完了。
- 妻側開閉式で、長物も積載出来ます。



単体用 14kg/1枚

連結用 7kg/1枚