

## ■布張りパーテーション



色：ブルーのみ（その他の色は販売になりません）

規格：W700 × H1200  
W1000 × H1200  
W600 × H1600  
W800 × H1600  
W600 × H1800  
W900 × H1800

材質： 芯材＝ハニカムコア  
面材＝MDF中密度繊維板+布貼り

その他：磁石はつきません。  
画びょうも刺し辛い固さです。  
貼りものはテープ等をご利用下さい

## ★オプション品



コーナーポール

※T字・L字・十字に連結する際の  
ジョイントに利用します。  
※直線での連結は、本体同士でジョイントが  
できますので、コーナーがなくても  
問題ございません。



安定脚

※通常の安定脚です。  
※キャスタータイプもございます。（販売）



フラット安定脚

※周辺を通行する際につまづきを防止。  
※通常の安定脚よりも若干安定性は弱く  
なります。

## ドアパーテーション (布張り専用)

ホワイト 1800×900

布張りパーテーション専用



※通常、写真の通り左開き仕様です  
(右開きは応相談)

※写真の向きで設置した場合、引いて  
開閉は出来ますが、押しての開閉は  
出来ない仕様です

※向きを変えて設置する事は可能です。



※素材：メラニン化粧板

※色：ホワイトのみ

※簡易的なドアになりますので、締めた状態でロックが  
かかる機能等はありません。

※両側にパーテーションが設置されている事が条件になり  
ます。

直線で使用する場合、揺れや開閉時の隙間が大きくなり、  
安定しない為、コの字型や、口の型での使用をお願い致  
します。

または、両サイドのパーテーションを地面にビス固定す  
る事で、安定度を上げる事が可能です。

## ■クロスパーテーション（マグネット仕様）



色：ブルーのみ（水色）

規格：W700 × H1050

W1000 × H1050

W900 × H1800

規格外：W700 × H1800（販売）

W700 × H1500（販売）

W900 × H1500（販売）

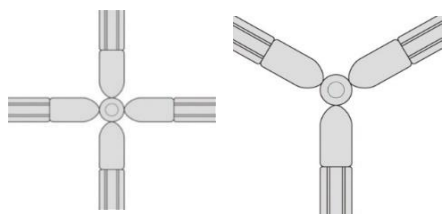
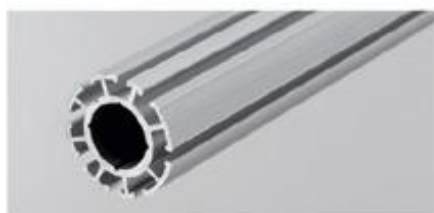
その他

材質： 面材＝マグネット対応鋼材＋布貼り

その他：磁石に対応しています。

画びょうは刺せません。

### ★オプション品



コーナーポール

※T字・L字・十字に連結する際の  
ジョイントに利用します。

※直線での連結は、本体同士でジョイントが  
できますので、コーナーがなくても  
問題ございません。



安定脚

※通常の安定脚です。

※フラットタイプはございません。

## ■デスクトップパネル（マグネット仕様）



色：ブルーのみ（水色）

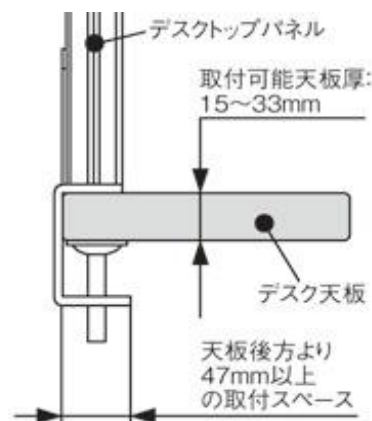
規格：W1000 × H398

W1400 × H398



材質： 面材=マグネット対応鋼材+布貼り

その他：磁石に対応しています。  
画びょうは刺せません。



## ■パーテーション



ドアパーテーション

W900×H1800mm

パーテーション

W900×H1800mm

パーテーションH1200

W900×H1200mm

※イメージ写真



3連パーテーション

W1800×H1700mm

## ■スクリーン



スクリーン

W1800×H1515mm