

アドフラット

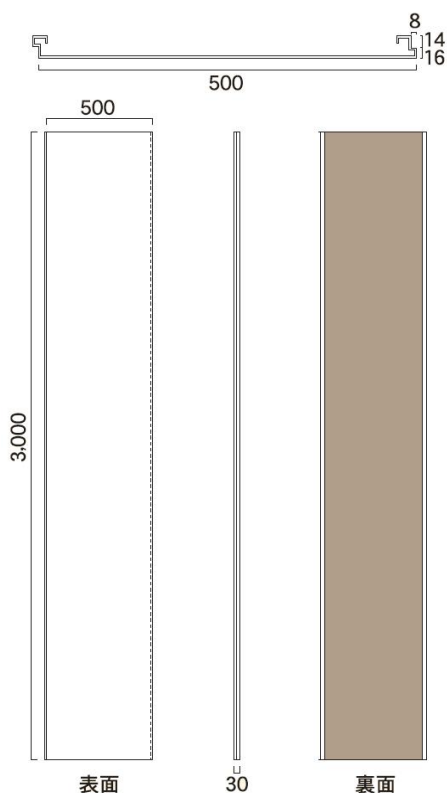
アドフラットは、工事現場とその周辺環境を考え開発された、最も美しい仮囲いパネルです。また、美観のみにとどまらず、これまで積み重ねられた実績の上から、あらゆる機能が従来の鋼板よりも高められていることが証明されています。

特長

- ① 凹凸がなく、真っ白なアドフラットホワイトを使用することで、工事現場と環境との美しい調和を実現させることができます。
- ② 強度は従来の鋼板と同等に設計されており、連結部においては、すき間が出来ることのないクランク構造になっています。
- ③ 表面の金具をなくし、外側からはみ出さない構造を実現したことで、従来の鋼板が抱えていた防犯上の問題点を解決しました。
- ④ 表面をフラットにしたことにより、通行中の方々の衣類や身体の一部をひっかける心配がなくなりました。

メリット

- ① アドフラットは取付け方法が簡単で、作業効率が大幅にアップします。
- ② 出荷段階で焼付け塗装済みであるため、現場塗装の手間が省け、コストパフォーマンスにも優れています。
- ③ 白く焼き付け塗装された表面は、錆びにくく、その美しさを保つことができます。



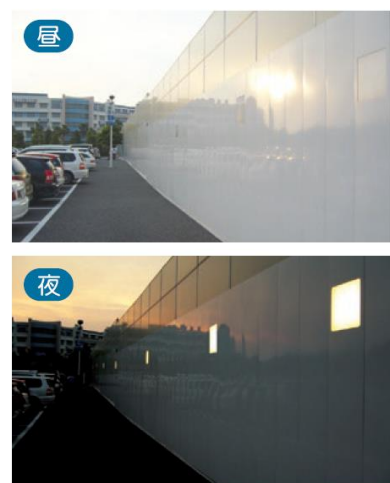
■ ホワイト



■ Rパネル



■ アドサインパネル



環境に合わせてご利用いただきたい、アドフラットのバリエーションです。現场景観をさわやかに整え、周辺の人々、通行人の人々の工事への好感度を高めてくれます。併せてご利用下さい。また、オーダーに応じて、より個性的な景観対策、工事内容に即したイメージアッププランをご提供いたします。

施工例 現場実績写真



アドフラットH3000



アドフラットH2000 コーナー部Rパネル



幼稚園と隣接する現場でのイメージアップ



地域に合わせたイメージアップ 1



地域に合わせたイメージアップ 2



学校内での景観対策イメージアップ



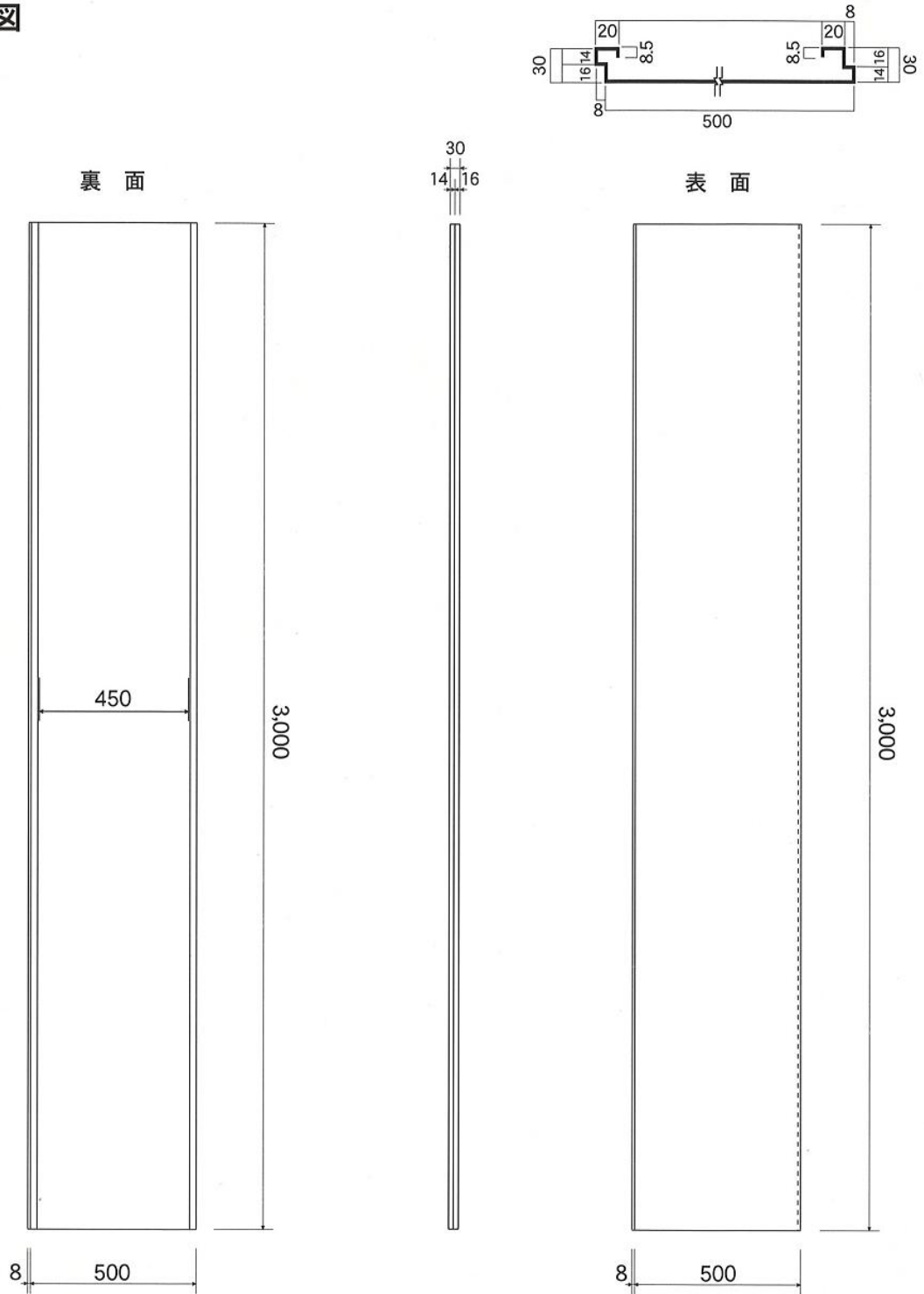
イメージアップとアドサインパネル併用(昼)



イメージアップとアドサインパネル併用(夜)

アドフラットの主な仕様

製品図

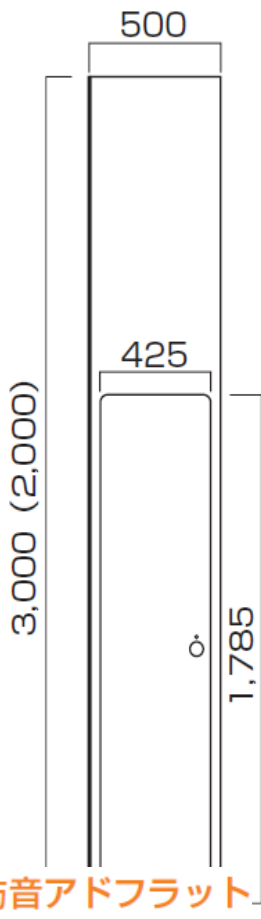


仮囲い・ゲート

規 格			
寸法	巾500mm×長さ3000mm	巾500mm×長さ2000mm	塗膜構成 表 上塗/ポリエステル樹脂、下塗/エポキシ樹脂 裏 サービスコート/ポリエステル樹脂
質量	18kg(金具なし)	12kg(金具なし)	
原板	熔融亜鉛メッキ鋼板 厚さ1.2mm		断面積 7.51cm ²

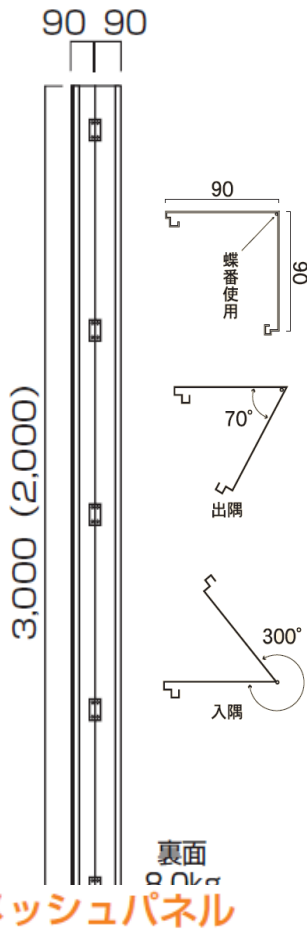
アドフラットの関連商品

ミニドアパネル



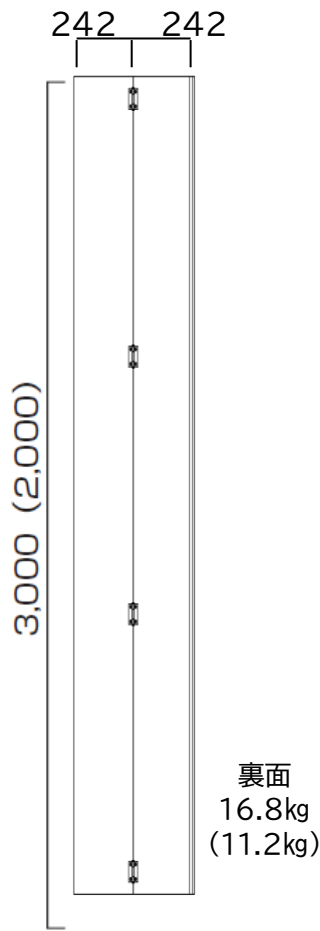
防音アドフラット

コーナーパネル



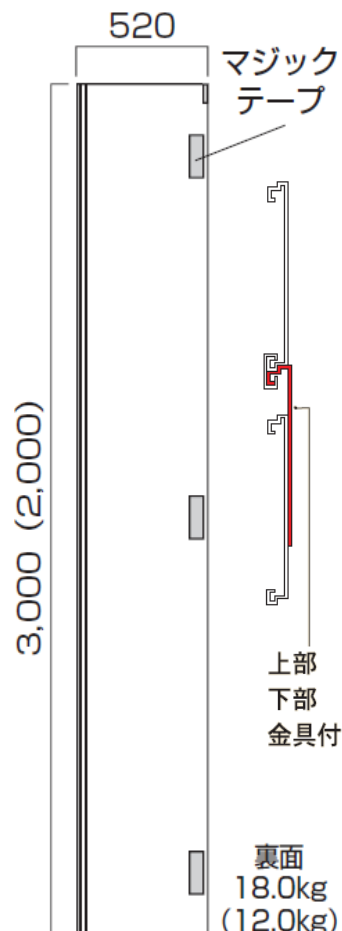
表面 23.5kg (17.5kg)
裏面 8.0kg

コーナーパネルワイド

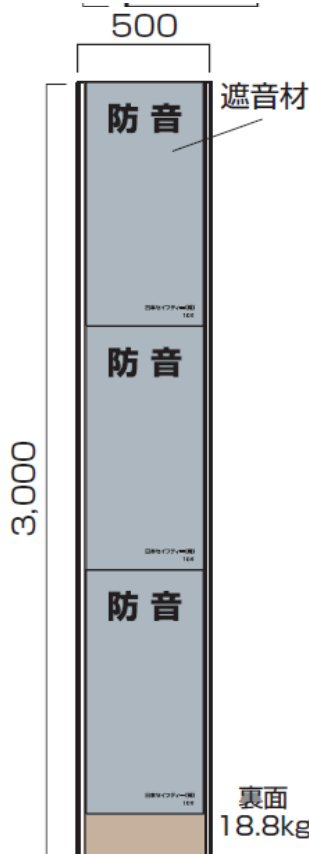


裏面 16.8kg (11.2kg)

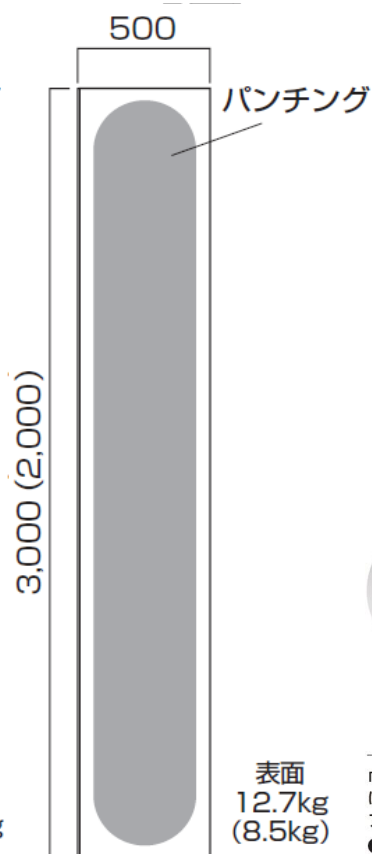
巾調整パネル



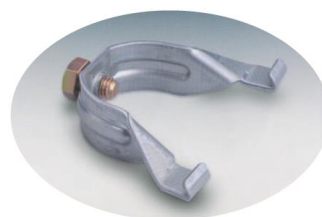
裏面 18.0kg (12.0kg)



裏面 18.8kg



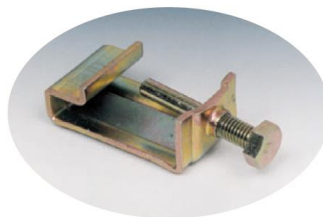
表面 12.7kg (8.5kg)



Jフック

アドフラットの裏端部にひっかけ、単管をまたがせてボルトで締め付けます。

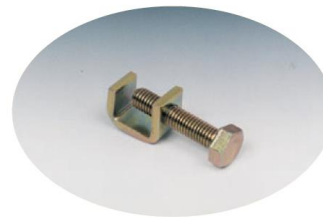
●重量：0.1kg/個



ジョイント金具L

巾調整パネル・コーナーパネルを取付ける際に使用します。この金具でアドフラットにしっかり固定させます。

●重量：0.16kg/個



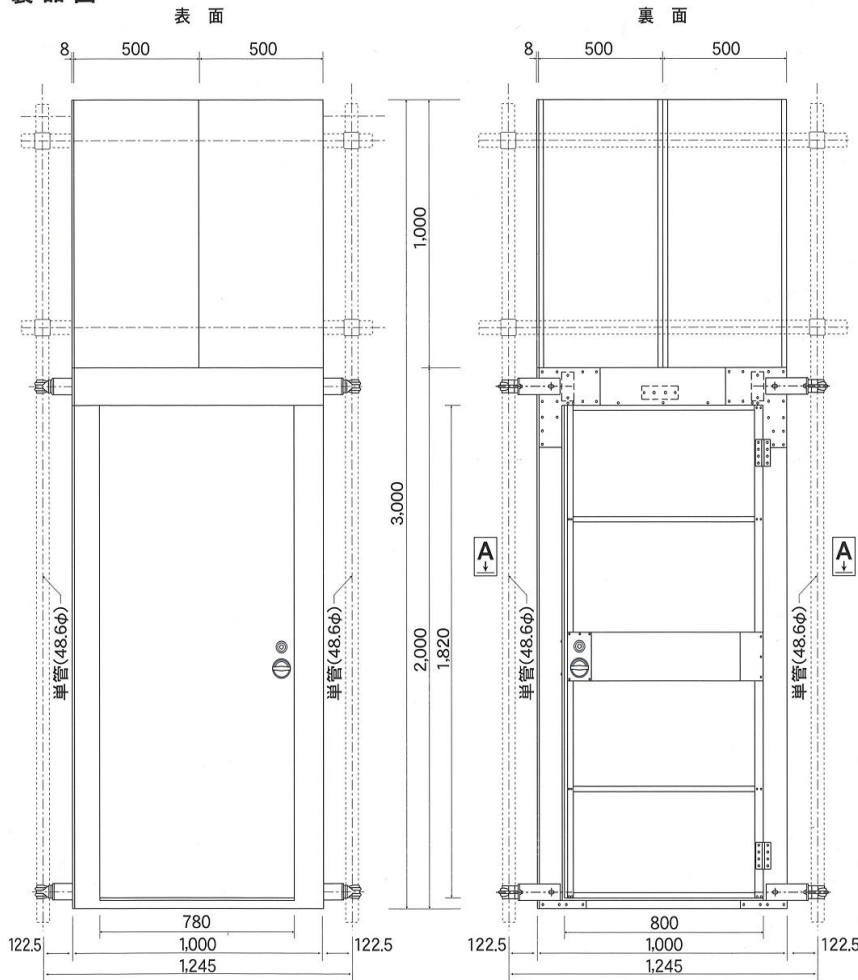
ジョイント金具S

巾調整パネルを取付ける際に使用する金具です。アドフラットと幅調整パネルの下部を固定させます。

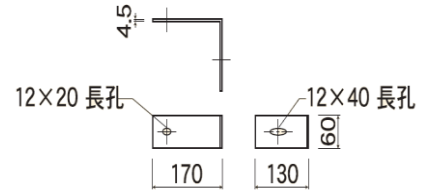
●重量：0.07kg/個

ドアパネルの主な仕様

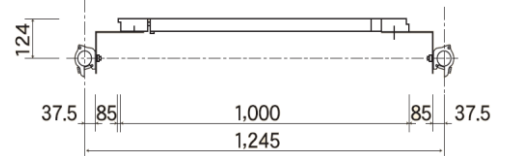
製品図



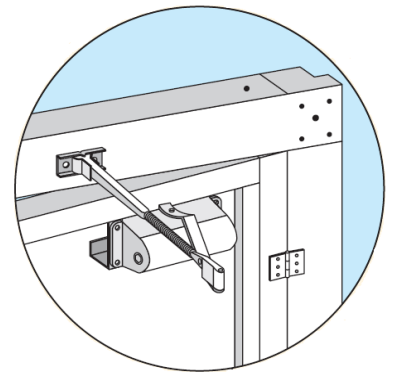
固定具詳細図



A-A'断面図



ドアチェッカー(販売品)



キーレックス800 ☆販売品

特長

扉を閉めると自動的に施錠

鍵の掛け忘れを防ぎ、優れた防犯性能を発揮します。
室内側からはハンドル操作のみで解錠します。

記憶番号の変更

ドアから製品を取外し、室外側本体の裏面に配置している
ロックピンを回転させることで記憶番号の変更ができます。

記憶番号が多い

記憶番号1桁～12桁まで任意番号組み合わせが4096
通りあります。

空錠切替機能

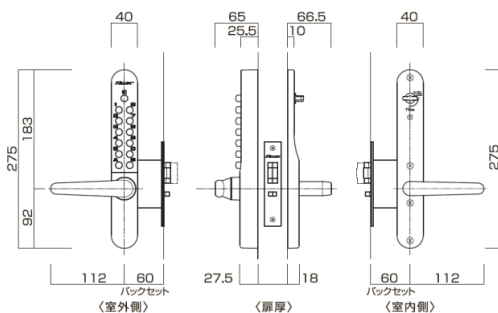
簡単な設定で扉を閉めても鍵がかからない状態[空錠]に
できます。入室が多い場合に便利な機能です。
(自動施錠タイプに標準設定)

仕様・規格

材質	亜鉛合金
仕上	AS(シルバー)塗装・AB(アンティックプラス)塗装
標準扉厚	30～45mm標準以外は扉厚をご指定下さい。 (特注扉厚45～60mm)

製品図

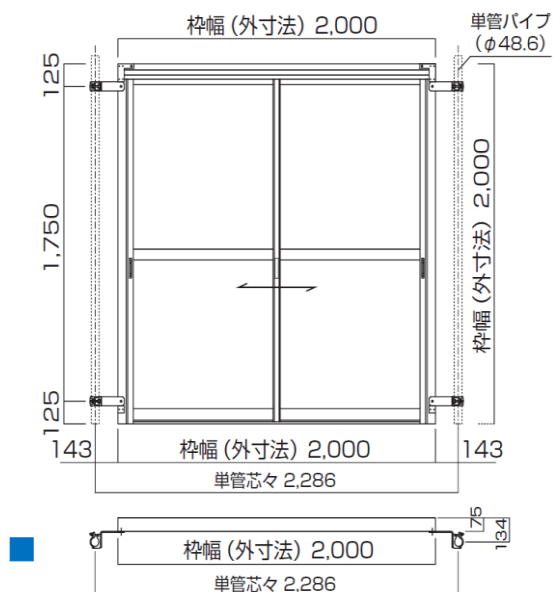
※単位はmm



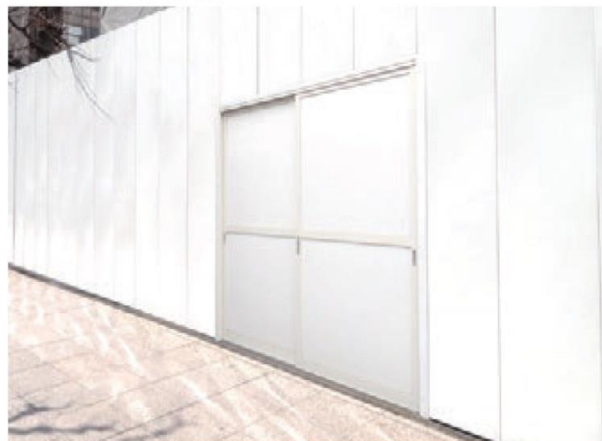
※キーレックス800付ドアのレンタルもあります

引違い戸の主な仕様

【裏面】



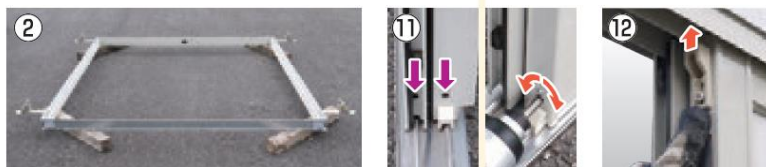
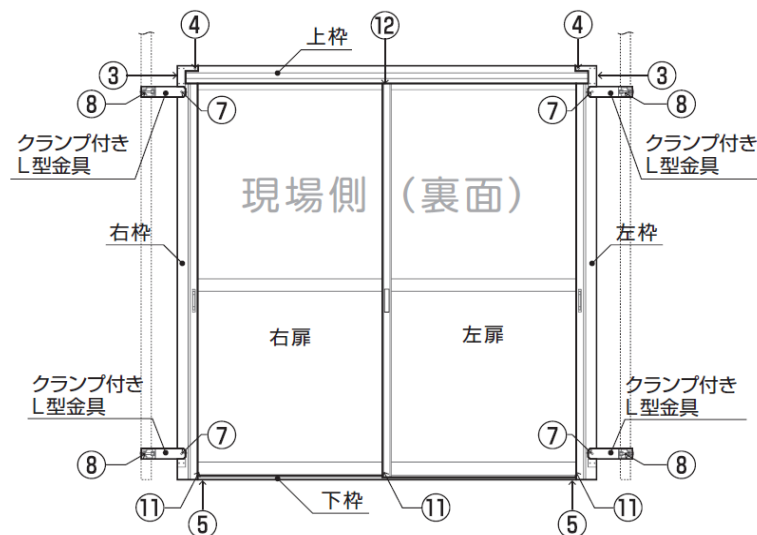
■アドフラット引違い戸設置写真（表側）



- ① 梱包を開梱し、内容物を確認して下さい。
- ② 裏面を上にして、それぞれの部材を表面が傷つかないように台木等の上へ平置きして下さい。（右下写真参照）
- ③ 上枠と左（右）枠を組合せ、左（右）枠横内側からボルトを通し仮留めして下さい。
- ④ 左（右）枠プレート穴と上枠の上部穴位置を合せ、ボルト、ナットを取付け、仮留めして下さい。
- ⑤ 左（右）枠に取付けられたビスを外し、下枠と左（右）枠を合せビスを取付けて下さい。（本締め）
- ⑥ 枠の形を整え、仮留めした上枠と左右枠の組立ボルトを本締めして下さい。
- ⑦ クランプ付き取付金具を組立てた枠に取付けて下さい。（4箇所）
- ⑧ 外枠を持ち上げ、取付金具のクランプを単管下地に固定して下さい。
- ⑨ 引違い戸の出幅を取付金具のクランプの調整穴で合せボルトで固定して下さい。（4箇所）
- ⑩ 現場側（奥）から扉を枠にはめて下さい。
- ⑪ 扉下部左右のコマ（車輪の高さ）を、扉が水平になる様、調整して下さい。（右部写真参照）
- ⑫ 扉上部の外れ止めを調整して下さい。（右部写真参照）
- ⑬ ドアの動作に問題がないか確認して下さい。

■ セット内容物

- ① 上枠・下枠・右枠・左枠・右扉・左扉・クランプ付きL型金具×4
（上枠全ての穴に接続用ボルトセット、左右枠穴にビスが付属しています。）

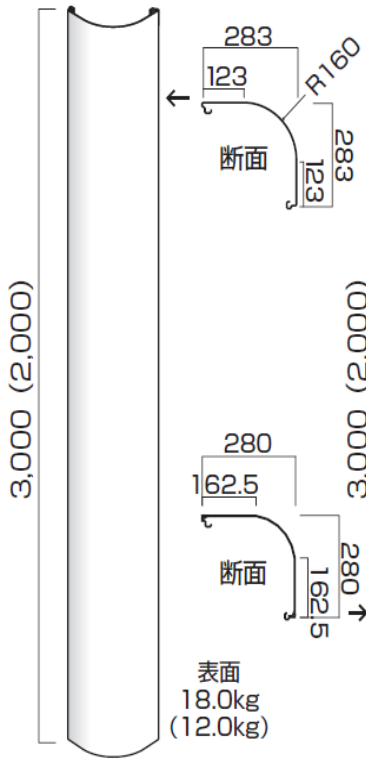


◆ 注意 ◆

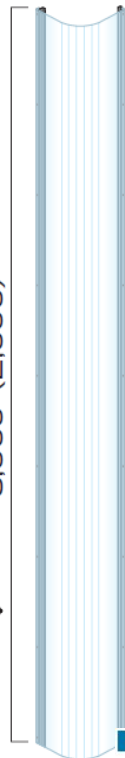
- 1) 必ず水平に設置して下さい。扉が動き、怪我をする恐れがあります。
- 2) 引き違い戸に物を立てかけたり寄りかかったりしないで下さい。扉が外れ、事故や怪我に繋がる恐れがあります。
- 3) 外れ止めを確実に調整して下さい。扉が外れ、事故や怪我に繋がる恐れがあります。
- 4) 固定元となる単管は確実に固定して下さい。事故に繋がる恐れがあります。
- 5) ワッシャー・スプリングワッシャー等を紛失しない様に注意して下さい。
- 6) 外枠の持ち運びは、2名以上で行って下さい。
- 7) クランプを取付けている調整用のボルトは外さないで下さい。
- 8) 無理に動作させず、動きが悪い時は、再調整して下さい。
- 9) 扉の開閉、鍵の開閉、扉が外れないか確認して下さい。

★ 販売品

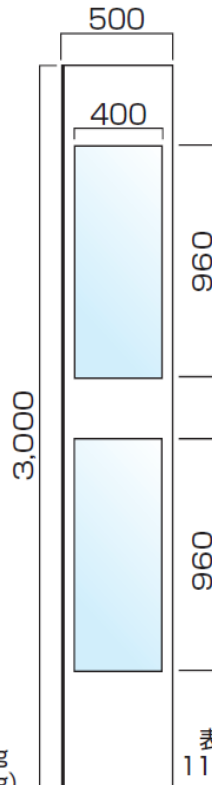
★ Rパネル



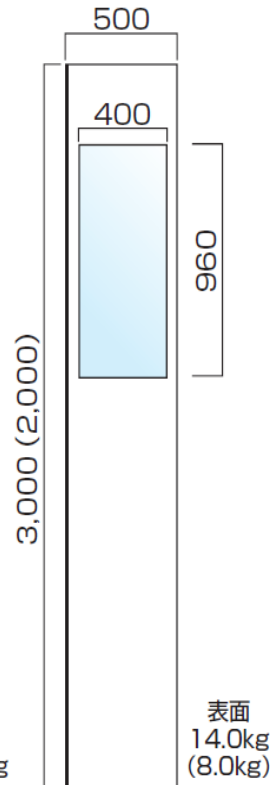
★ クリア パネルR型



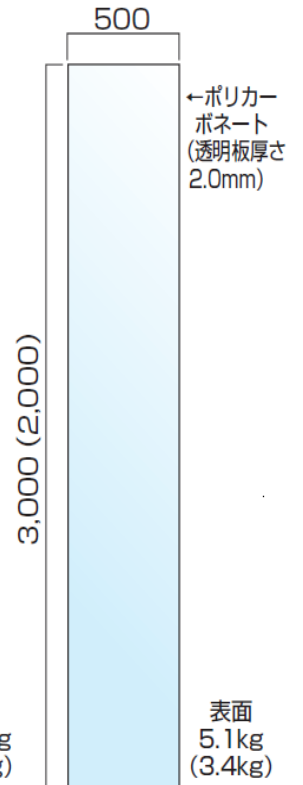
★ 上下2窓



★ 上窓のみ



★ クリアパネル



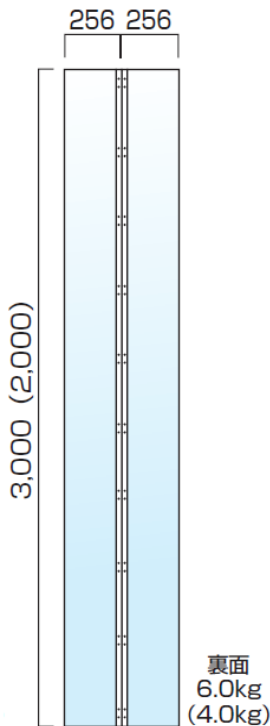
■ アドフラットの出荷状態

出荷時は写真の様に軽量ラックに入っています。



※ご返却の際は納品時と同じ様に軽量ラックにセットして下さい。

★ コーナークリア パネル



■ 規格

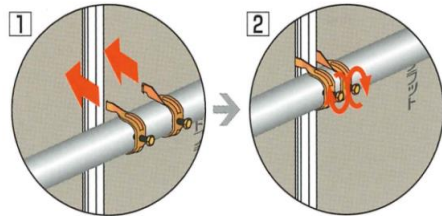
	重量	備考
巾調整パネル	18.0kg(H=3000mm) 12.0kg(H=2000mm)	面板裏にマジックテープ付 使用可能寸法：50mm～480mm
コーナーパネル	8.0kg(H=3000mm) 5.0kg(H=2000mm)	使用可能角度：出隅70° 入隅300°
Rパネル	18.0kg(H=3000mm) 12.0kg(H=2000mm)	
メッシュパネル	12.7kg(H=3000mm) 8.5kg(H=2000mm)	全面開孔率29.6%、開孔率38.5% 穴径7mm (開孔率はH3000mmの場合です。)
ミニドアパネル	23.5kg(H=3000mm) 17.5kg(H=2000mm)	
窓付きパネル 上下2窓	11.6kg(H=3000mm)	窓はポリカーボネート (透明板厚さ1.5mm)使用
窓付きパネル 上窓のみ	14.0kg(H=3000mm) 8.0kg(H=2000mm)	窓はポリカーボネート (透明板厚さ1.5mm)使用
クリアパネル	5.1kg(H=3000mm) 3.4kg(H=2000mm)	ポリカーボネート (透明板厚さ2.0mm)使用
クリアパネルR型	5.5kg(H=3000mm) 3.8kg(H=2000mm)	

取り扱い説明

アドフラット・巾調整パネル・ジョイント金具・コーナーパネルの使用方法

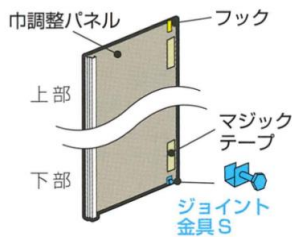
アドフラット(Jフック)の使用方法

- 1 Jフックを単管にまたがせ、アドフラット裏端部に爪を引っ掛けます。
- 2 Jフックのボルトを締め、アドフラットを単管に固定します。

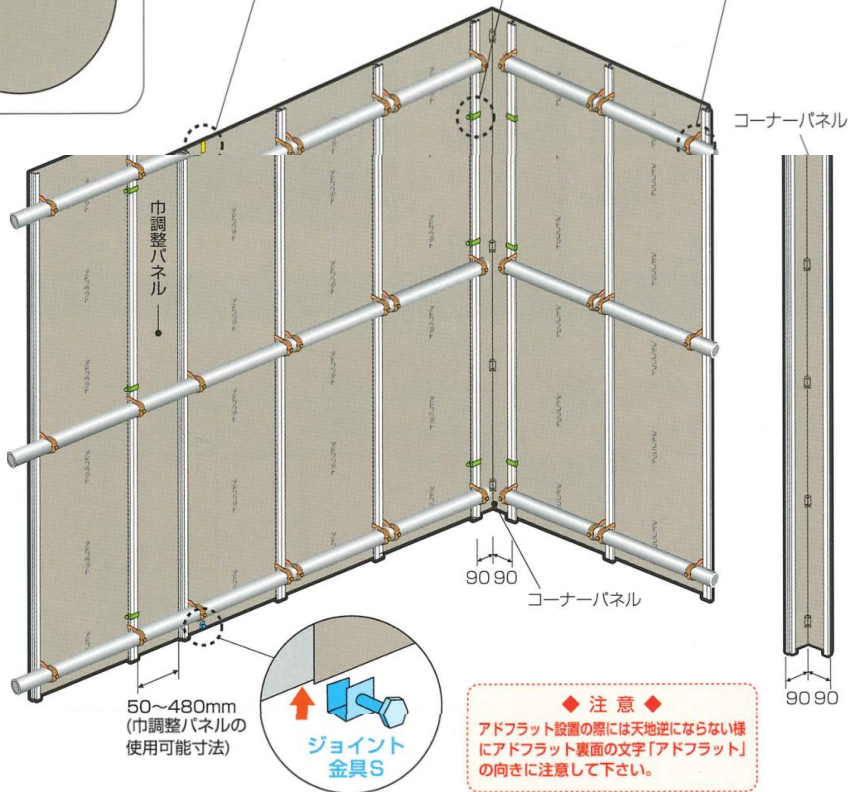


巾調整パネル取付け方法

【上部フック留めの場合】

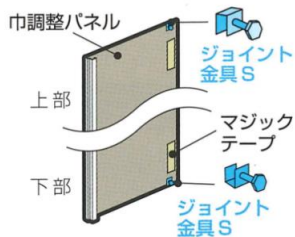


- 1 フックを隣のパネル上部にかける。
- 2 位置を合わせてジョイント金具Lで隣のパネルと固定する。
- 3 マジックテープのシートをはがし隣のパネルに巾調整パネルを密着させる。
- 4 下部をジョイント金具Sで締め付けて仕上がりです。



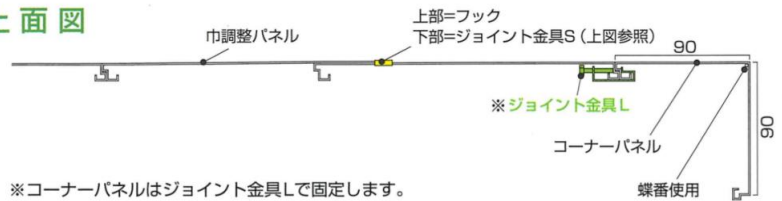
◆ 注意 ◆
アドフラット設置の際には天地逆にならない様にアドフラット裏面の文字「アドフラット」の向きに注意して下さい。

【ジョイント金具S留めの場合】



- 1 位置を合わせてジョイント金具Lで隣のパネルと固定する。
- 2 マジックテープのシートをはがし隣のパネルに巾調整パネルを密着させる。
- 3 上部・下部をジョイント金具Sで締め付けて仕上がりです。

上面図



※コーナーパネルはジョイント金具Lで固定します。

アドフラット必要金具数量

	アドフラット 窓付パネル クリアパネル		巾調整パネル		コーナーパネル ミニドアパネル	
	2 m	3 m	2 m	3 m	2 m	3 m
Jフック	4	6				
ジョイント金具L			2	3	4	6
ジョイント金具S			1	1		

※巾調整パネル上部固定をジョイント金具Sで行う場合は、数量2になります。