

# キャッチベルト

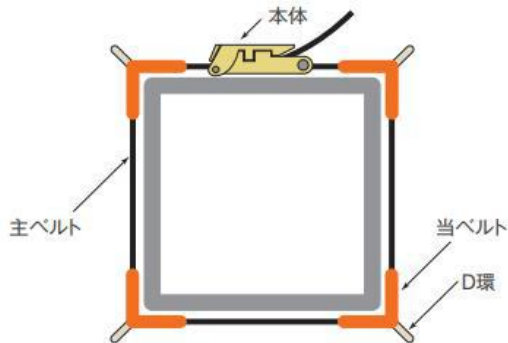
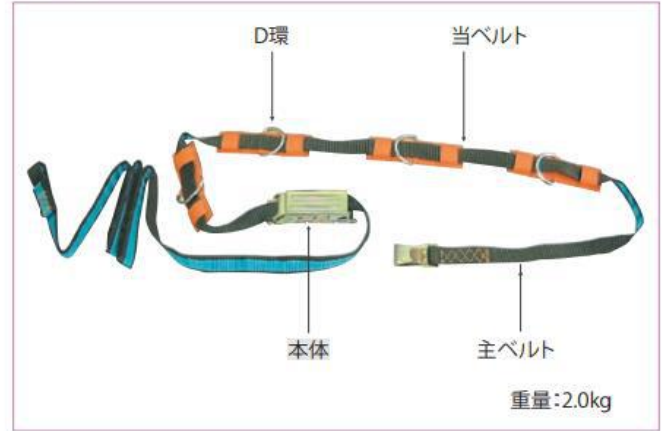
リース 販売

## 特長

- 鉄骨柱に親綱用ピースを溶接なしで親綱の取り付けが可能です。
- 取り付けの際マグネット付なのでしっかり固定できます。
- 熱に強い構造となります。
- 丸柱・角柱・H鋼兼用となります。
- PC柱にも取り付け可能です。



キャッチベルト



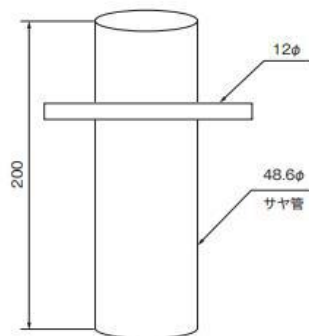
規格寸法

重量 (kg)	奥行き (mm)	柱形状
2.0	250~850	丸柱・角柱・H鋼

# 親綱用鉄筋キャップ

● 使用可能鉄筋サイズ MIN:D29~MAX:D35

リース



# 鉄筋親綱用フック

● 使用可能鉄筋サイズ MIN:D29~MAX:D42.7

リース

