

特長

- ワンタッチ折りたたみ式になっているのでコンパクト!
- 非常に軽量なので一人で移動・取り付け・取り外しが行えます。



規格寸法

型式	トビック寸法 B×W×H(mm)	重量(kg)
1型	615×763×1,260	13
2型	615×1,063×1,260	15
3型	615×763×1,430	17
4型	615×1,063×1,430	19
5型	615×1,463×1,430	21

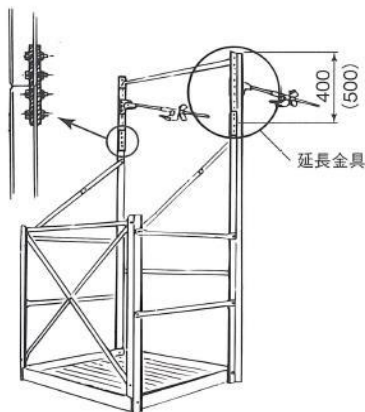
※積載重量 200kg 安全率5倍

品番	型式	B寸法	フック	フランジ適用寸法	
				梁幅	フランジ厚
TVA2L	A2型	135~490mm	40	200mm未満	30mm以下
TVA2R		(ボルト 600L)		200mm以上	35mm以下
TVA3L	A3型	135~890mm		200mm未満	30mm以下
TVA3R		(ボルト 1000L)		200mm以上	35mm以下
TVA4L	A4型	175~470mm	60	200mm未満	50mm以下
TVA4R		(ボルト 600L)		200mm以上	55mm以下
TVA5L	A5型	175~870mm		200mm未満	50mm以下
TVA5R		(ボルト 1000L)		200mm以上	55mm以下
TVA6L	A6型	225~430mm	100	200mm未満	90mm以下
TVA6R		(ボルト 600L)		200mm以上	95mm以下
TVA7L	A7型	225~830mm		200mm未満	90mm以下
TVA7R		(ボルト 1000L)		200mm以上	95mm以下

延長金具 規格寸法

品番	型式	UP寸法	適応型式
TV400	400UP	365~465mm	1~5型対応
TV500	500UP	365~565mm	
TV1000	1000UP	720mm	1・3型対応

延長金具



使用条件

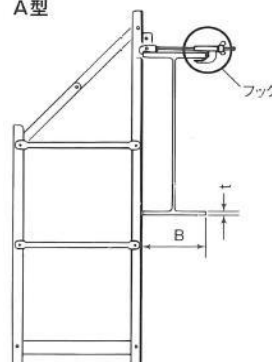
型式	本締の最適用梁成(h)※	スプライスプレート最大適用寸法	
		1台のみ使用	2台向い合せ使用
1型	250~760mm	650mm以下	600mm以下
2型	250~760mm	950mm以下	900mm以下
3型	250~930mm	650mm以下	600mm以下
4型	250~930mm	950mm以下	900mm以下
5型	250~930mm	1,350mm以下	1,300mm以下

※最適用梁成は梁下端からトビックの作業床までを500mmとした場合の寸法です。

B型取付金具 規格寸法

品番	型式	B寸法	D寸法
TVB1L	B1型	5~40mm	105mm
TVB1R			
TVB2L	B2型	5~150mm	120mm
TVB2R			
TVB3L	B3型	90~250mm	140mm
TVB3R			
TVB4L	B4型	120~300mm	220mm
TVB4R			

A型



B型

