

# 鉄骨階段手摺

リース 販売

## 特長

- 鉄骨現場での階段に使用する仮設手摺です。
- 作業者の落下事故を防ぐために使用をオススメしています。



## ⚠️ 注意事項

- ◎ 安全帯のロープ、親綱、控え、壁つなぎ、足場板などの支持点又は資材荷上げの吊り元に使用しないで下さい。
- ◎ 材料などを立てかけないで下さい。
- ◎ 上栈又は中栈を踏み栈がわりに使用しないで下さい。
- ◎ 使用時及び搬入・搬出時の際は必ず蝶ボルトを締めて下さい。
- ◎ 取付フランジ厚は最大25mmです。

## 規格寸法

使用箇所	型式	L-1 (最短mm)	L-2 (最長mm)	重量 (kg)
階段部	KSH-1219	1,250	1,900	12.5
	KSH-2034	2,000	3,400	17.0
踊り場部	KPH-0812	800	1,200	10.5
	KPH-1118	1,100	1,800	12.0
	KPH-0005(固定)	500	—	5.0

※地域によって仕様が異なります。

## オプション部材 (リース)

## C型鋼用取付金具

アーム部を回転取付金具でつかんで使用します。

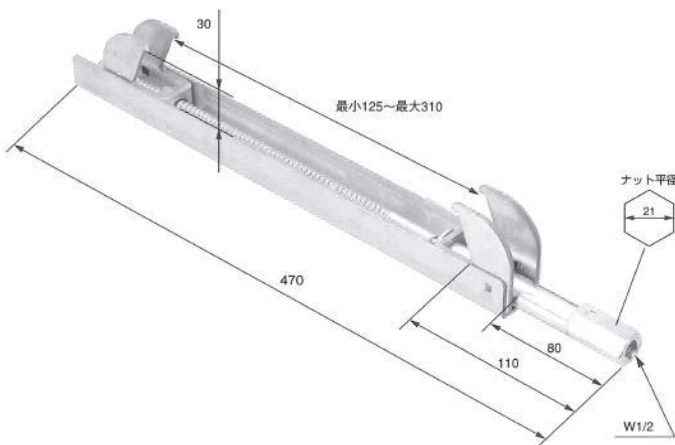


# 壁つなぎ控え (H形鋼用)

リース 販売

## 特長

- H型鋼から壁つなぎが取付可能になります。
- 125~300mmの幅広い調整が可能 (対応フランジ厚さ:最大30mm)



## 規格寸法

質量(kg)	適応つかみ幅(mm)	許容荷重(kN)
15.0	125~310 (フランジ厚さ:最大30mm)	4.41

## 取付方法

### ① 安全性抜群!!

H形鋼(梁)のフランジ部に添わせる。



### ② 作業性抜群!!

ラチェット(インパクトドライバー)でナットを締付けて完了です。

