

マイティベース

軽量性・安全性・堅牢性を兼ね備えた
高性能な作業台です

作業台
作業足場系



CSR-180(手掛棒付)

CSR-150(手掛棒付)

(H1417~H1777)
天板500×1680

CSR-130

(H1204~H1493)
天板400×1488

CSR-100

(H925~H1238)
天板400×1300

CSR-70

(H646~H959) オプション手掛り棒有り
天板400×1300
(H500~H644) オプション手掛り棒有り
天板400×1054



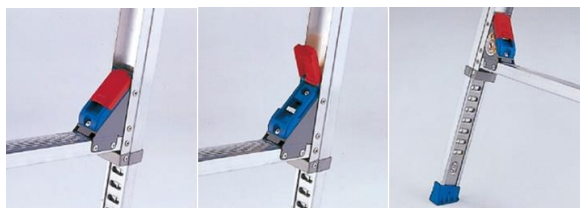
開脚状態で回転金具と固定金具が完全接触。
突き出しピン方式だけでは解消が困難な
金具部分のガタツキが大幅になくなりました。



ロックピンを組み込んだプレスと
スライドロックとの二重ロックにより、
横(妻)方向の揺れも大幅減少。
CSR-150(手掛棒付)・CSR-180(手掛棒付)



踏ざんは端部と支柱を面密着させ、
補強部材を施した堅固な設計。



各伸縮脚は、25mmピッチで調節可能。凹凸のある場所でも天板を
傾けずに作業できます。ロック操作部は安全カバーを採用。
蓋が閉じられることでロック確認が行え、異物の侵入も防ぎます。



昇降時に便利・安全な手掛かり棒付き。
持ち運び時は本体側に収納できます。
CSR-150(手掛棒付)・CSR-180(手掛棒付)



移動に便利な専用車輪が
付いています。(80φ)
※CSR-180(手掛棒付)のみ

OPTION

桁面手摺

型式	寸法		質量	適用機種
	W	H		
	mm	mm	kg	
CSRR133	1,120	922	3.9	CSR-130(手掛棒付)
CSRR153	1,082	922	3.5	CSR-150(手掛棒付)
CSRR183	1,300	922	4.1	CSR-180(手掛棒付)

※CSRR133を取り付ける場合、必ず手掛かり棒付の
本体CSR-130(手掛棒付)をご注文お願い致します。

〈使用例〉

CSR-180(手掛棒付)×1台
CSRR183×2枚



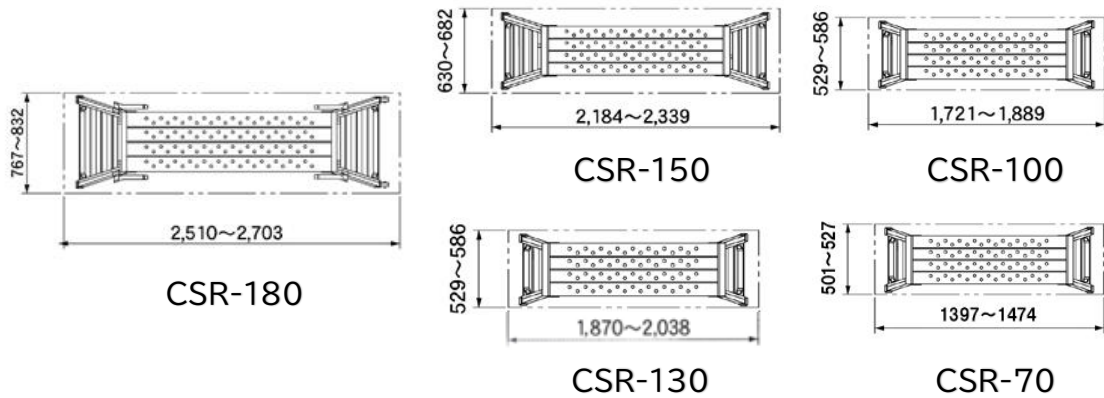
OPTION

感知板

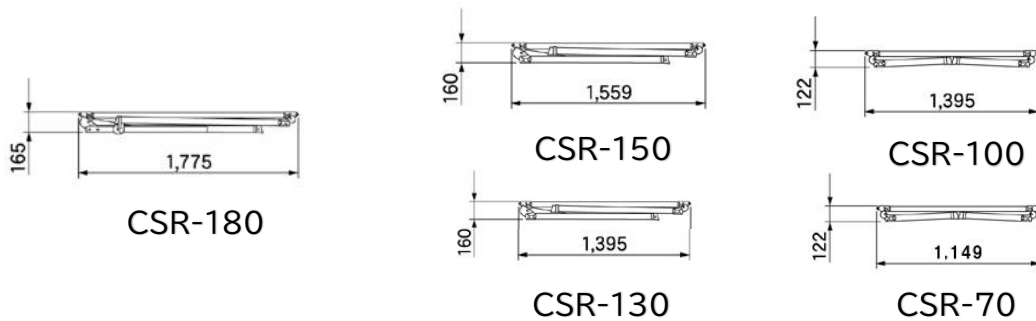


1台につき2枚必要です

設置寸法



収納寸法



型式	天板寸法		天板高さ	伸縮脚 調節幅	踏棧幅	設置寸法		収納寸法			質量	許容荷重	手掛り棒
	幅	長さ				幅	長さ	幅	長さ	高さ			
	mm	mm	mm	mm	mm	mm	mm	mm	mm	mm	kg	kN(kgf)	
CSR-70	400	1,054	500 ~ 644	25	43	501 ~ 527	1,397 ~ 1,474	501	1,149	122	9.4	1.47 (150)	—
CSR-100		1,300	646 ~ 959			529 ~ 586	1,721 ~ 1,889	529	1,395	122	11.5		—
CSR-130		1,300	925 ~ 1,238			582 ~ 639	1,870 ~ 2,038	582	1,395	160	13.2		—
CSR-150TF		1,488	1,204 ~ 1,493			630 ~ 682	2,184 ~ 2,339	630	1,559	160	20.1		4
CSR-180WF		500	1,680			1,417 ~ 1,777	767 ~ 832	2,585 ~ 2,778	767	1,775	165		26.4

※CSR-100・CSR-130の手掛かり棒はオプションにて取付けが可能です。

CSR-100TF	400	1,300	646 ~ 959	25	43	615 ~ 615	1,721 ~ 1,889	615	1,395	128	15.0	1.47 (150)	4
CSR-130TF		1,300	925 ~ 1,238			582 ~ 639	1,870 ~ 2,038	630	1,395	160	16.8		4