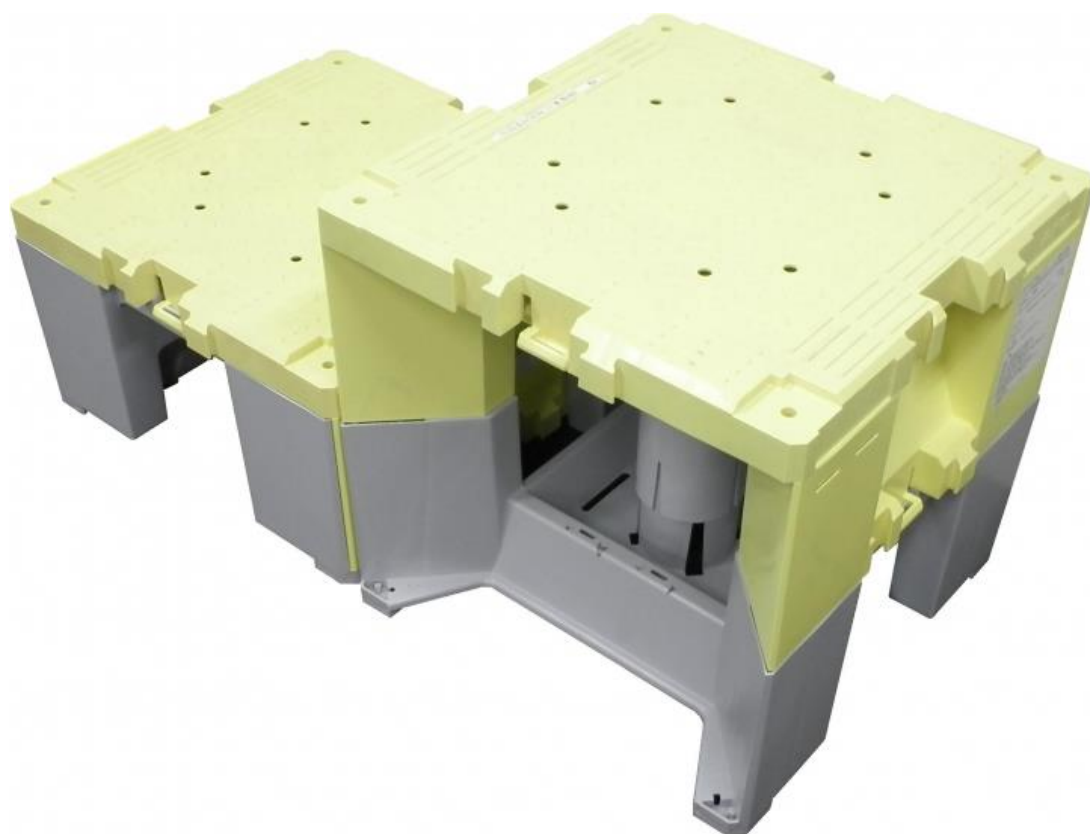


ステップキューブ

軽量・安定！複数台連結可能な樹脂製作業台で安全作業をサポートします。

作業台
作業足場系



- ・樹脂製で軽量！
- ・積み重ねや複数台の連結により組み合わせは無限大！
- ・持ち回り、使い易さが違います！

型式	寸 法						質量	許容荷重
	低			高				
	幅	長さ	高さ	幅	長さ	高さ	kg	kN(kgf)
SC50	500	500	288	500	500	503	6.1	1.47 (150)

組立方法

簡単3ステップ

低

高



対面2箇所のロックを解除します。
(黄色側のつまみ)

黄色部分を引き上げて90°回転させます。
(右回り・左回りどちらでも可)

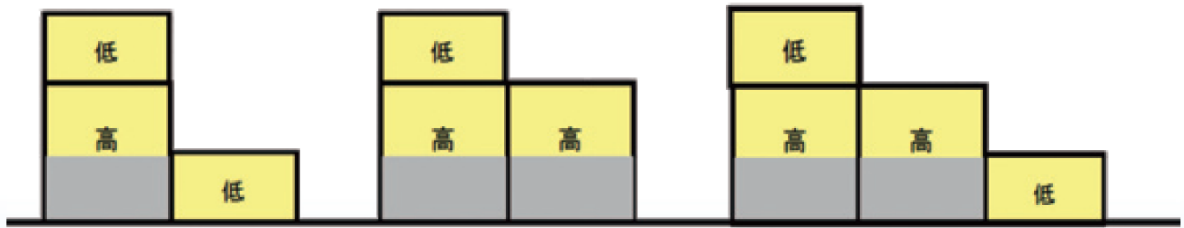
4角がきちんと噛み合っているか、ロックが掛かっているか確認してください。

使用例

①1段 横連結

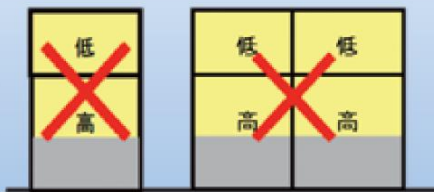


②2段積み+横連結

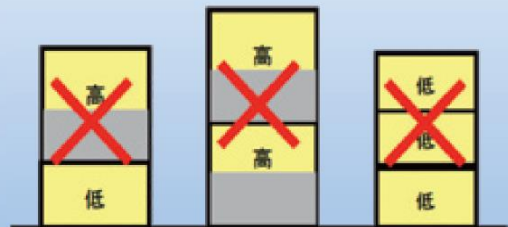


以下では使用できません

①2段積みのみでの使用



②高が上の2段積みもしくは3段積み以上



③位置をずらしての重ね使用



④渡し板の使用

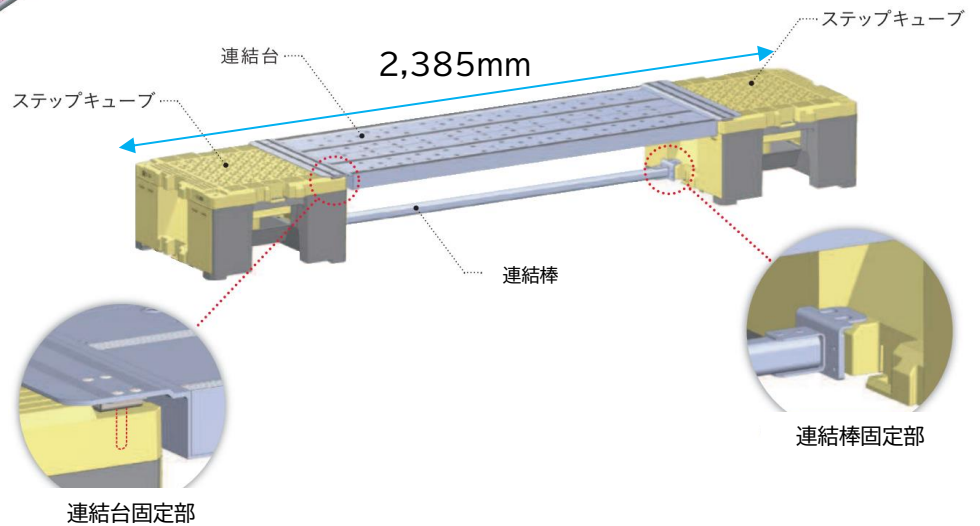


ステップキューブ連結台

ステップキューブ専用の連結台です。



品名	寸法(mm)			質量(kg)
	幅	長さ	厚さ	
連結台	500	1,537	288	7.5
連結棒	80	1,422	288	1.5



使用上の注意事項

警告

※イラストはイメージです。

<p>○ 1段 [低状態]</p>	<p>○ 1段 [高状態]</p>	<p>× 積み重ね状態</p>	<p>× 必ず連結棒を使用すること</p>	<p>× 十字方向に連結しないこと ※ステップキューブ1台で十字方向に連結できません</p>
<p>× 連結台が水平にならない場所で使用しないこと</p>	<p>× 連結台を架け渡したまま移動させないこと</p>	<p>× 他の作業台に乗り移らないこと 他の作業台から乗り移らないこと</p>	<p>× 1枚に2名以上乗らないこと</p>	<p>× 150kg(1.47kN)を超えて載せないこと</p>

2連結以上の人数制限について

<p>ステップキューブ3台、連結台2枚の場合</p> <p>○ 1名まで</p>	<p>ステップキューブ4台、連結台3枚の場合</p> <p>○ 2名まで</p>	<p>○中央の連結台を使用する場合</p> <p>○ 1名のみ</p>	<p>× 隣同士で使用はしないこと</p>
--	--	-------------------------------------	-----------------------

注意

- ステップキューブ間に渡し板を架ける場合は本製品を使用すること
- 10℃～50℃の範囲(環境下)で使用すること
- 火気を扱う場所や高温になる機器の近くでは使用しないこと
- 火気及び有機溶剤等による変形等に十分注意すること

- 加工・改造等を行わないこと
- 変形、破損した製品を使用しないこと
- 使用中に軋みや異音が出た場合は使用を中止すること
- 人の出入り口やドアの前には設置しないこと
- 作業時に天板から身体を乗り出さないこと
- 天板の端に乗りたり、つま先立ちや片足で立たないこと

- 使用中、壁や物を無理に押ししたり、引いたりしないこと
- 天板の上で脚立・架台・梯子などを使用しないこと
- 重量物などの架台に使用しないこと
- 釘やビス等を打たないこと
- 荷の受け渡しは、無理のない安定した姿勢で行うこと
- 引きずったり、投げたりするなど乱暴に扱わないこと

- 付着物により各機能に影響を及ぼす場所には使用しないこと
- 足元や周囲がはっきり見えない暗がりでは使用しないこと
- 付着物がある場合は水洗いし、十分に乾かしてから使用すること
- ラベルが剥がれたり判読困難になった場合は貼り替えること
- 使用上の注意事項やラベルなどの内容を正しく理解した上で使用すること