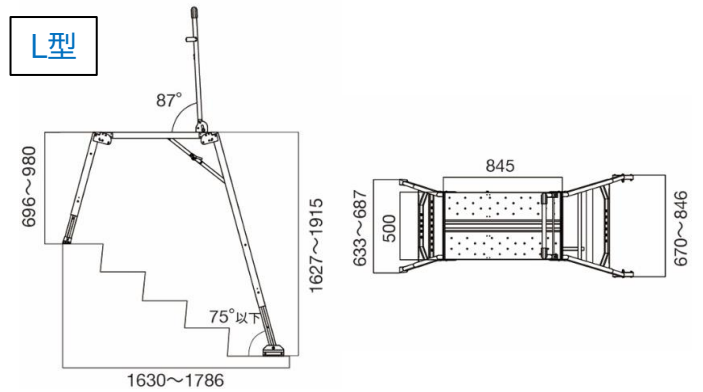
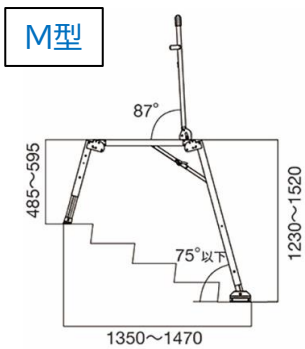


# 段平馬

メーカーA

不安定な階段での高所作業に抜群の安定感。

作業台  
作業足場系



| 型式 | 天板寸法 |     | 天板高さ    |             | 伸縮脚<br>調節幅 | 設置幅     |         |             | 収納寸法 |       |     | 質量   | 許容荷重      |
|----|------|-----|---------|-------------|------------|---------|---------|-------------|------|-------|-----|------|-----------|
|    | 幅    | 長さ  | 短脚側     | 長脚側         |            | 短脚      | 長脚      | 長さ          | 幅    | 長さ    | 高さ  |      |           |
|    | mm   | mm  | mm      | mm          |            | mm      | mm      | mm          | mm   | mm    | mm  |      |           |
| M型 | 400  | 730 | 485~595 | 1,230~1,520 | 30         | 490~510 | 615~665 | 1,350~1,470 | 615  | 1,275 | 280 | 17.9 | 1.47(150) |
| L型 | 500  | 845 | 696~980 | 1,627~1,915 |            | 633~687 | 670~846 | 1,630~1,786 | 670  | 1,460 | 280 | 23   | 1.47(150) |