

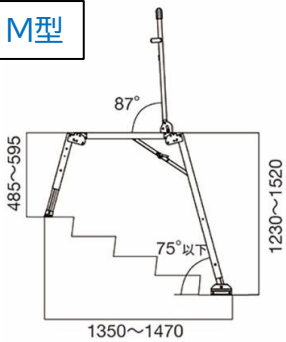
段平馬

不安定な階段での高所作業に抜群の安定感。

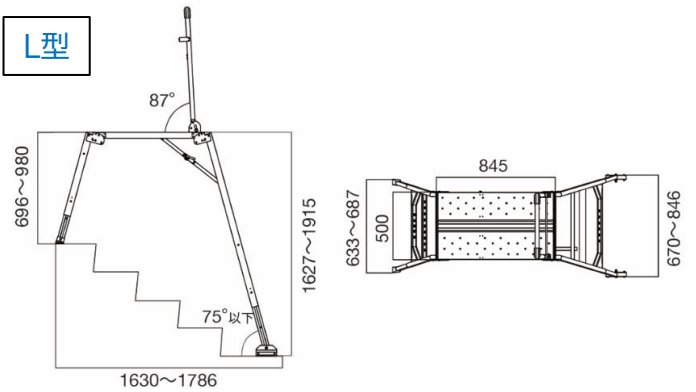
作業台
作業足場系



M型



L型



型式	天板寸法		天板高さ		伸縮脚 調節幅	設置幅			収納寸法			質量	許容荷重
	幅	長さ	短脚側	長脚側		短脚	長脚	長さ	幅	長さ	高さ		
	mm	mm	mm	mm		mm	mm	mm	mm	mm	mm		
M型	400	730	485~595	1,230~1,520	30	490~510	615~665	1,350~1,470	615	1,275	280	17.9	1.47(150)
L型	500	845	696~980	1,627~1,915		633~687	670~846	1,630~1,786	670	1,460	280	23	1.47(150)