

セリフトロック

ワイヤー式高所作業台の進化形

メーカーA

作業台
作業足場系

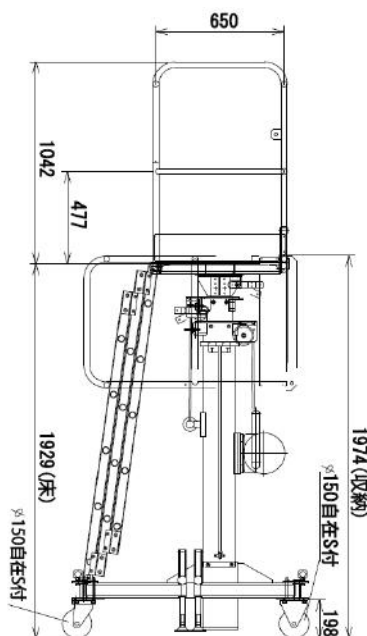
従来品からの3つの進化！

①自動落下防止装置



ワイヤー切断時だけでなく、ロックを掛けたまま本体を下げ、ワイヤーが緩んだ状態でロックを解除してしまった場合にも自動で落下防止。

②コンパクト設計



高さ2mのILバーに入り、運搬・移動にも便利な設計。

③傾斜タラップ



傾斜角85度と昇降し易いタラップ。従来品は90度。



最大巻き上げ荷重 500kgのウインチ採用により、作業負荷を大幅に軽減



移動性に優れたφ150mmの大径キャスター（ブレーキ付）

型 式	全高 (mm)	作業床高さ(mm)		作業床寸法 (mm)	収納寸法 (mm)	重量 (kg)
		最大	最低			
SLR65	5440	4400	1930	600×600	780×1200×1974	210

※労働安全衛生規則により、高さ2m以上の作業床で作業される場合は、安全帯を必ず装着してください。

○タラップ角度：77.5°～85°