

ルート 他用途通路

メーカーSK

スチール製のため長いスパンで使用できます。

作業足場系



鉄骨上安全通路



タワークレーン渡り通路



地足場通路

使用例



地足場通路

作業台
作業足場系

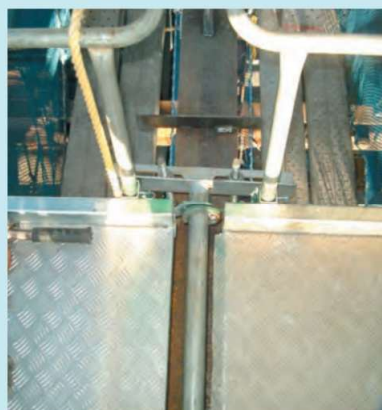


鉄骨上安全通路



タワークレーン渡り通路

使用金物



設置金具部



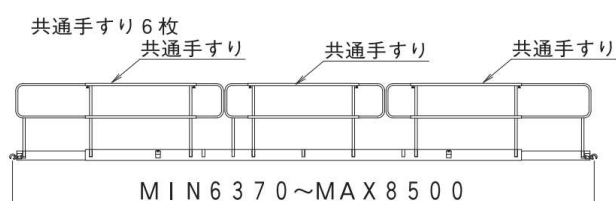
カサ上げ金具



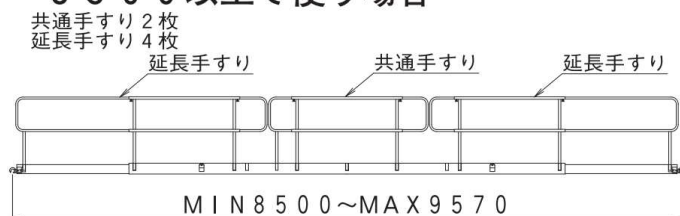
T字接続金具

ルート95使用時 注意事項

ー 8 5 0 0 以下で使う場合ー

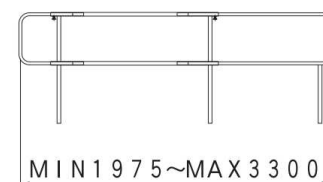


ー 8 5 0 0 以上で使う場合ー

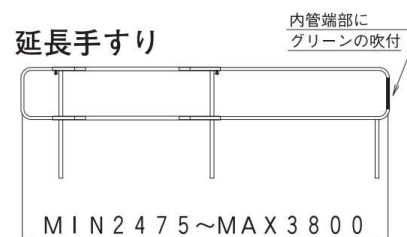


ルート95手すり詳細

共通手すり



延長手すり



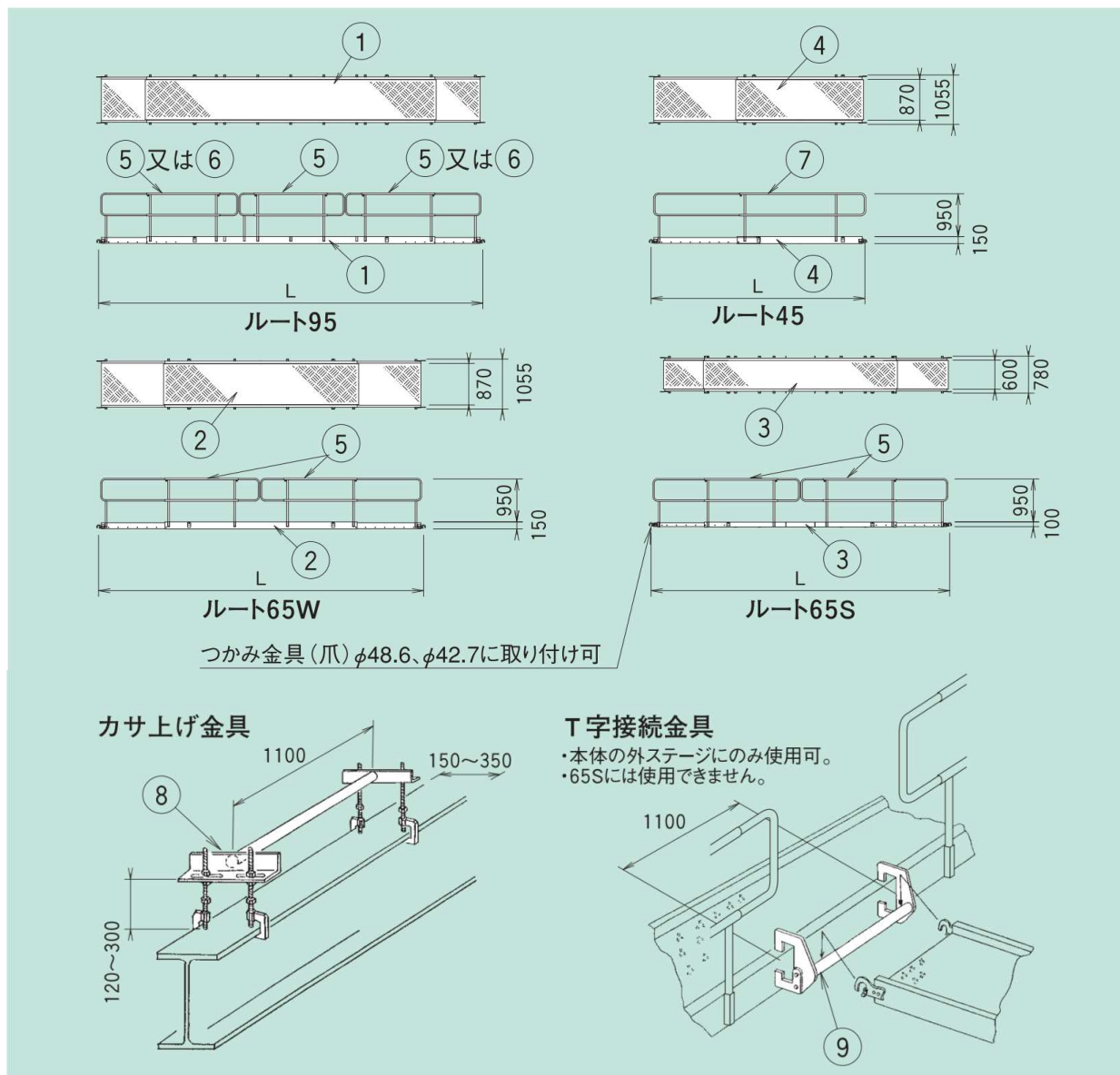
注 意 事 項

- *各止めピンは確実に締めて使用して下さい。
- *規格サイズ以上伸ばして使用しないで下さい。
- *本ステージはつかみ金具(爪)部を建柱又は、単管パイプ等に引掛けて使用して下さい。
- *安全ロープ、親綱、控え、壁つなぎ、資材荷揚げの吊り元に使用しないで下さい。
- *手摺に材料などを立て掛けないで下さい。
- *手摺の上棧、中棧を踏み棧がわりに使用しないで下さい。
- *製品に溶接を施したり、穴をあけたりしないで下さい。
- *本品を作業通路以外の用途に使用しないで下さい。

【関係法令】

労働安全衛生規則 第10章 第1節 第540条、第542条、第544条、第552条
 仮設工業会発行「墜落防護工安全基準の説明」

規 格



積載荷重 250KG(中央集中荷重)

番号	名称	サイズ(L)	有効床巾	最大巾	自重(KG)
1	ルート95本体	MIN6370~MAX9570	870	1055	280
2	ルート65W本体	MIN4500~MAX6560	870	1055	215
3	ルート65S本体	MIN4420~MAX6620	600	780	125
4	ルート45本体	MIN2855~MAX4455	870	1055	140
5	共通手すり				17
※6	延長手すり				18
7	45手すり				20
8	カサ上げ金具				13
9	T字接続金具				7

※6・・・8500以上の場合に使用(ルート95)