

アルロックキャリア

パイプ台車と比べて約50%の軽量化
建設資材・重量物の搬送に6つの車輪で自由な走行



品名	外形寸法			質量	許容荷重
	幅	長さ	高さ		
	mm	mm	mm	kg	kN(kgf)
アルロックキャリア	775	1,230	250	28	9.80(1,000)
アルロックキャリア エッグペダル仕様	775	1,230	250	29.4	9.80(1,000)
アルロックキャリア 1.5t仕様	775	1,230	250	29	14.7(1,500)

アルハボ（セキュリティボックス）

現場での貴重品の保管・盗難防止に！
折畳みも簡単、コンパクトに収納！



単独利用もOK！

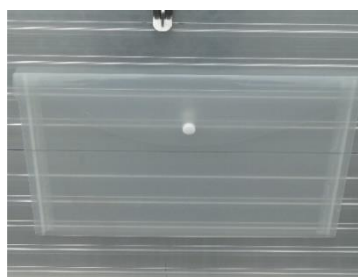
アルロックキャリーに取り付けると更に便利！

台車関係

①側面板は、順番不問の折畳み式で簡単組立



②南京錠等をつけてセキュリティ対策。
(南京錠等はお客様で準備お願いします)



③使用者が一目でわかるよう
名札入れファイルを採用。



④積み重ねて保管・運搬が可能。

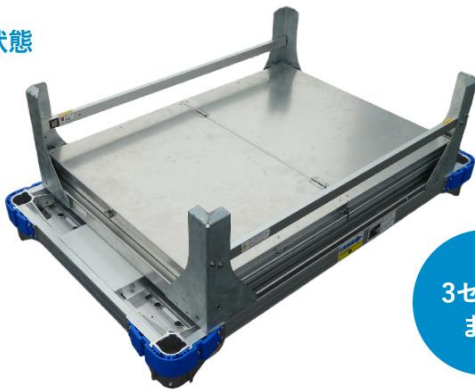
型式	外形寸法			収納寸法			質量
	幅	長さ	高さ	幅	長さ	高さ	
	mm	mm	mm	mm	mm	mm	kg
ACB-1	990	740	530	990	740	340	28.5

アルロックキャリアと組み合わせてセキュリティボックスに！

アルロックキャリアに乗せればセキュリティボックス台車になります。
オプションの盗難防止金具でしっかり固定もできます。



折畳み状態



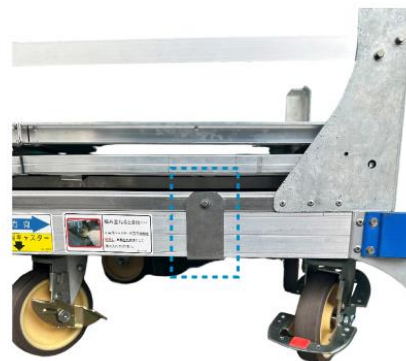
アルロックキャリアにセットしたままでも、積み重ね可能です。

コーナーガードプラス装着時



※ 2台連結プレート・4台連結プレート
も取り付けが可能です。
(コーナーガードプラス非装着時)

アルロックキャリアのオプションが付けられます。



※オプション(販売)
盗難防止金具(2個セット)
アルハボの盗難防止強化、浮き上がり防止に。

コーナーガードプラス アルロックキャリー用

壁面や積荷の間に手が挟まれる事故を防ぎます

現場での安全対策にオススメ！



台車関係



【手挟み防止】

単管を握った時の壁面との隙間を50mm確保！



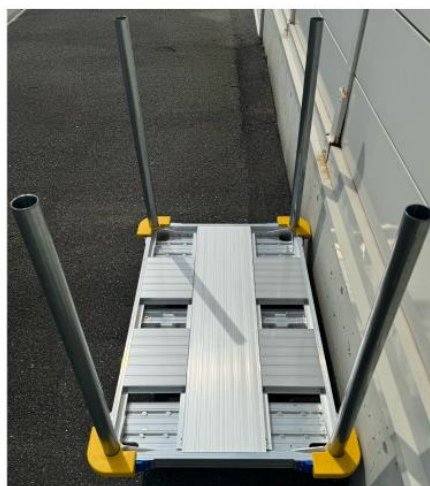
【足への衝撃を緩和】

ケガの予防に効果的！



【簡単脱着】

単管を差し込む事により、しっかり固定。
工具フリーで着脱可能！



【壁面の保護】

アルロックキャリーの端部が一目でわかる。
加えて壁面などへの衝撃を緩和します。

連結金具 (アルロックキャリア用)

大きな資材を運ぶのに便利な専用連結金具



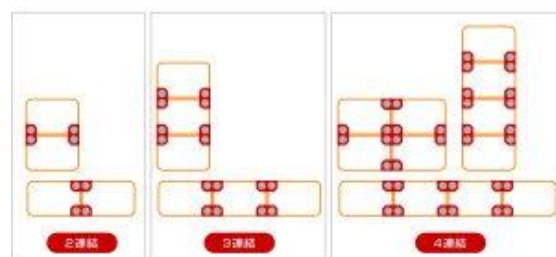
連結ロッド



2台連結プレート



4台連結プレート



2台連結



4台連結

- 荷物に合わせて自由自在に連結可能です。
- 工具を使用せず、取付・取り外し可能です。

品名	連結ロッド	2台連結プレート	4台連結プレート
質量(kg)	0.6	1.0	1.1

メッシュフェンス (アルロックキャリー用)

台車専用のメッシュフェンス！
資材の運搬や保管に最適。差し込むだけの簡単取付。



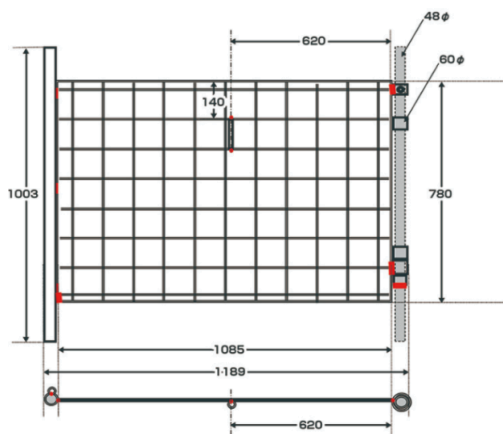
※単体使用



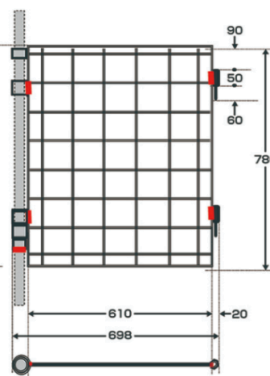
※2台連結使用
単体用×2枚 連結用×2枚
2台連結プレート×2



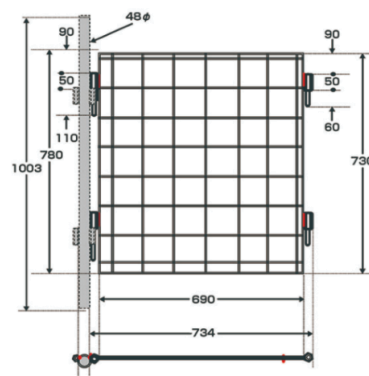
※4台連結使用
単体用×4枚 連結用×2枚
2台連結プレート×4
4台連結プレート×1



単体用 14kg/1枚



※ 図中 ■ は溶接部を表す



※ 図中 ■ は溶接部を表す

連結用 7kg/1枚