

ユニットハウス（単体タイプ）

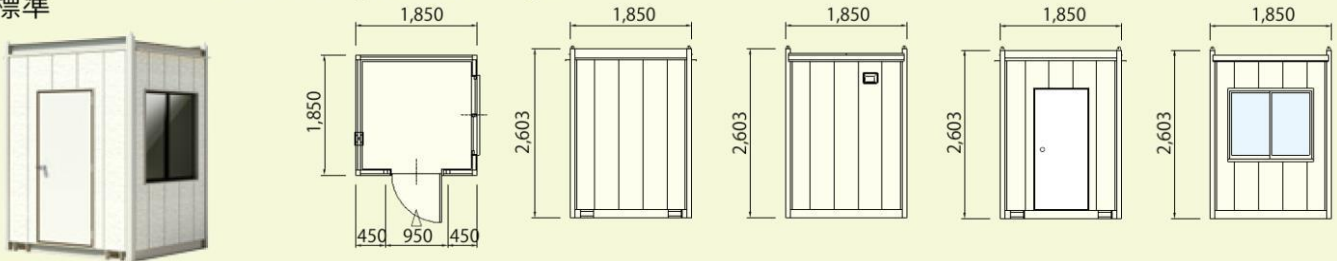
メーカーT

1坪タイプ

SH-H1

標準

- 面積 / 3.42m² (1.0坪)
 - サイズ / W1,850mm × D1,850mm
 - 重量 / 460kg ■床荷重 / 616kg/m²
- 付属設備・換気口 ※電気設備なし

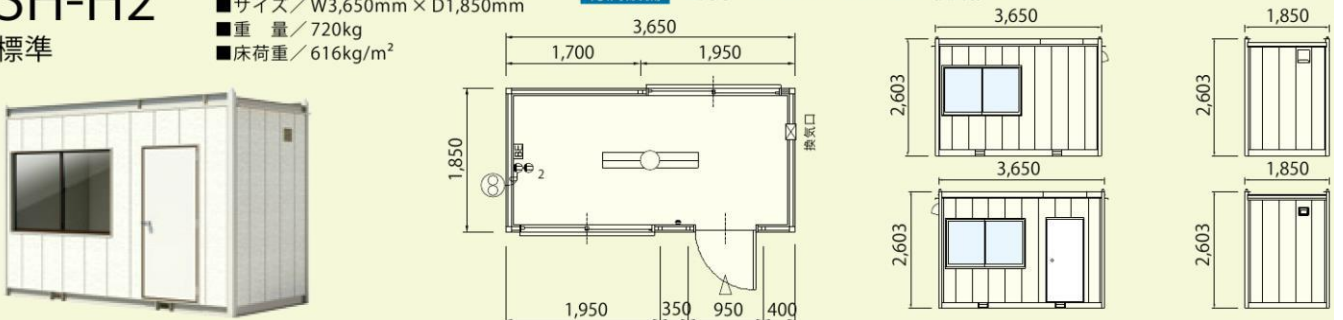


2坪タイプ

SH-H2

標準

- 面積 / 6.75m² (2.0坪)
 - サイズ / W3,650mm × D1,850mm
 - 重量 / 720kg
 - 床荷重 / 616kg/m²
- 付属設備・蛍光灯・コンセント・ブレーカー・換気扇・スイッチ



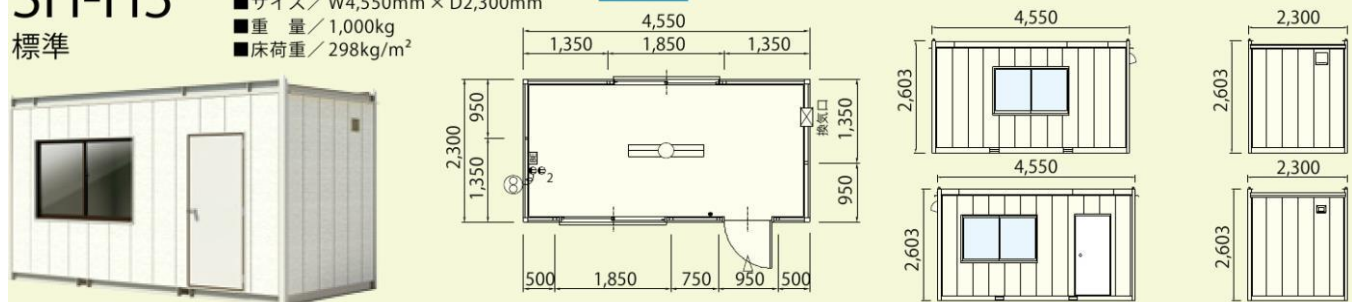
ハウス・トイレ

3坪タイプ

SH-H3

標準

- 面積 / 10.47m² (3.2坪)
 - サイズ / W4,550mm × D2,300mm
 - 重量 / 1,000kg
 - 床荷重 / 298kg/m²
- 付属設備・蛍光灯・コンセント・ブレーカー・換気扇・スイッチ

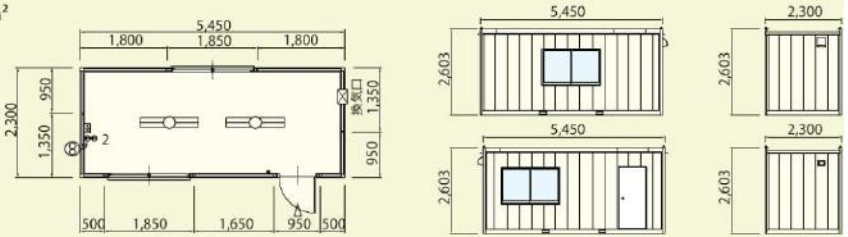


4坪タイプ

SH-H4 標準

- 面積 / 12.54m² (3.8坪)
- サイズ / W5,450mm × D2,300mm
- 重量 / 1,110kg
- 床荷重 / 298kg/m²

付属設備 ・ 蛍光灯 ・ コンセント ・ ブレーカー ・ 換気扇 ・ スイッチ

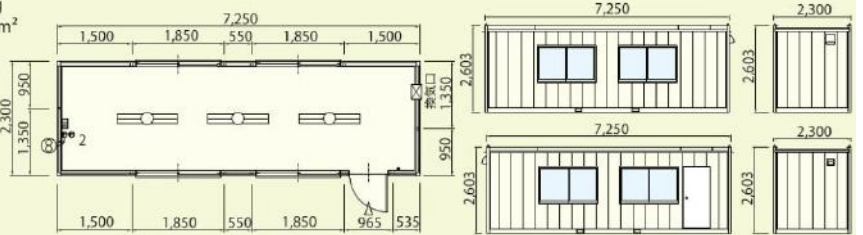


5坪タイプ

SH-H6 標準

- 面積 / 16.68m² (5.1坪)
- サイズ / W7,250mm × D2,300mm
- 重量 / 1,400kg
- 床荷重 / 298kg/m²

付属設備 ・ 蛍光灯 ・ コンセント ・ ブレーカー ・ 換気扇 ・ スイッチ

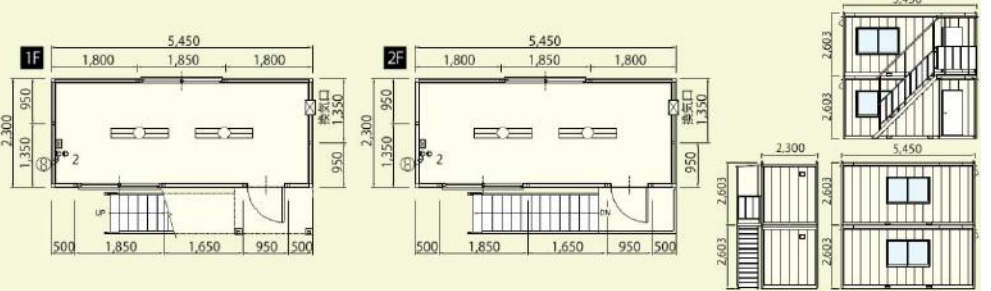


4坪タイプ 2階建

SH-H4 2階建

- サイズ / W5,450mm × D2,300mm
- 床荷重 / 298kg/m²

付属設備 ・ 蛍光灯 ・ コンセント ・ ブレーカー ・ 換気扇 ・ スイッチ



※単体2階建設置には、耐風養生が必要となります。

4坪タイプ エアコン付(窓用)

エアコン付ハウス

夏冬兼用エアコン付きタイプをご用意。
現地で窓用エアコンの後付けも可能です。

SH-H3～H6型・H56型に対応

■取付例



冷暖房能力
[単相100V]
約6～8畳分
[単相200V]
約10～14畳分

ユニットハウス (連棟タイプ) -ナガワ- メーカーT

4坪・5坪連棟用 パネル自由設計タイプ

3種類のカプセルと6種類の壁パネルで
間取りが自由に設定できます。



レイアウトの
悩みも解決

パネル6種
&
カプセル3種

レイアウトが 自由自在

連棟・2階建が可能で、お客様の規模・
用途に合わせてカスタマイズできます。

ハウス・トイレ

好きなものをお好きな
場所に配置できます。

壁パネル



壁パネル

換気扇付壁パネル

窓パネル

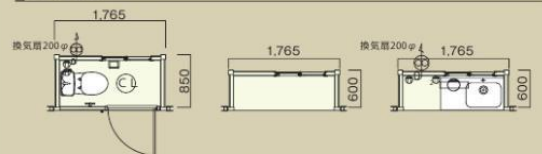


給気口付窓パネル

換気扇付窓パネル

引戸パネル

カプセル



トイレカプセル

窓カプセル

キッチンカプセル

設備



オプション

窓用取付エアコン[金庫]

冷暖房能力

[単相100V] 約6~8畳分
[単相200V] 約10~14畳分



4坪連棟用 パネル自由設計タイプ

ユニットの組み合わせで
多彩なバリエーションも可能。



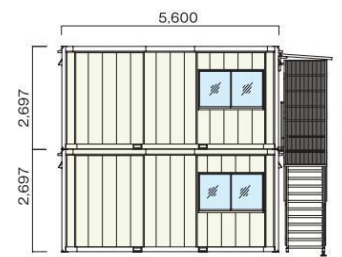
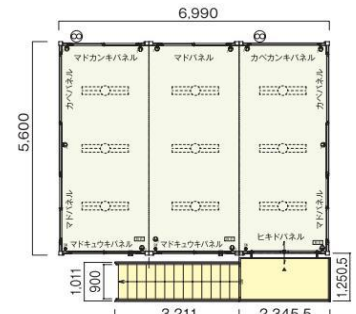
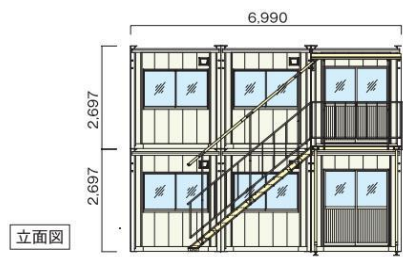
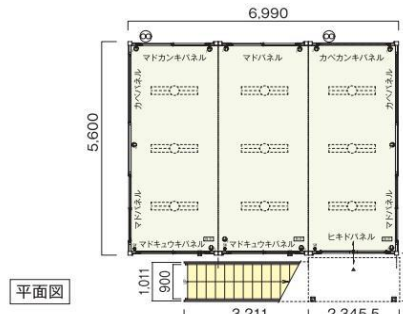
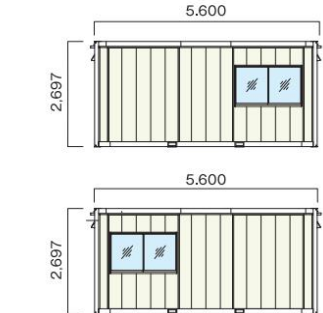
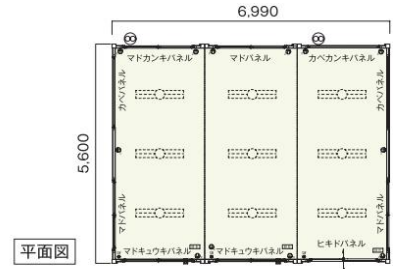
SH-HP56 3連棟

- 面積: 39.14㎡
- サイズ: W6,990mm×D5,600mm



SH-HP56 3連棟2階建

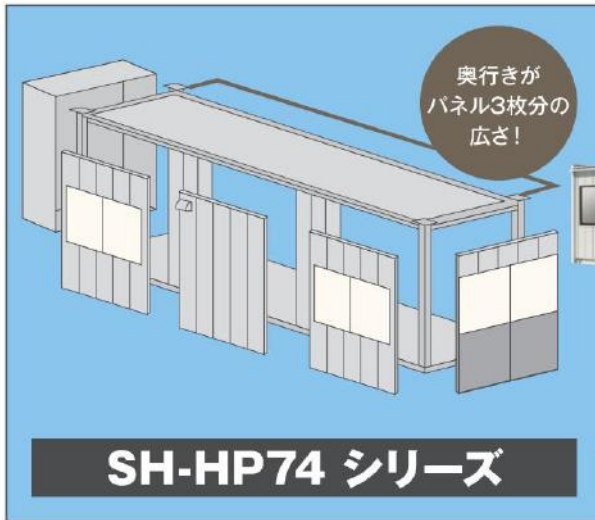
- 面積: 78.28㎡
(外階段部分は除く)
- サイズ: W6,990mm×D5,600mm



仕様

名称		スーパーハウス SH-HP56型		タイプ	コーナータイプ(左右共通)	中間タイプ	
タイプ		コーナータイプ(左右共通)		コーナータイプ(左右共通)			
外寸法	幅(mm)	2,330		外壁	金属サイディング t=15		
	奥行(mm)	5,600		天井	プリント合板 t=4		
	高さ(mm)	2,697		内壁	プリント合板 t=4		
	面積(㎡[ツボ])	13.05[3.95]		床	塗装合板 t=12(グレー)		
内寸法	幅(mm)	2,255	2,330	電気設備	漏電ブレーカー	100V2P-20A	
	奥行(mm)	5,390			照明器具	FL 40W×2/3ヶ所	
	天井高(mm)	2,404			スイッチ	壁付け×1	
	蛍光灯迄の高さ(mm)	2,324			コンセント	壁付け×4	壁付け×4
構造	角型鋼管・軽量形鋼		床荷重(kg/㎡)	281			
屋根	ガルバリウム鋼板 t=0.35		サッシ寸法	窓 3H-V-1610	引戸 3TH-1620		
			ガラス寸法(高さ×幅×厚み)(mm)	933×813×3×2枚		1,021×784×3×2枚	

5坪連棟用 パネル自由設計タイプ

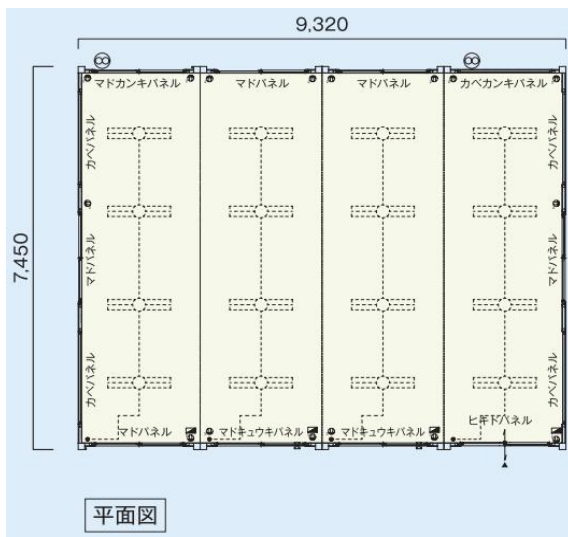


大容量! 奥行き7450mm



SH-HP74 4連棟

- 面積: 69.43㎡
- サイズ: W9,320mm×D7,450mm



名称		スーパーハウス SH-HP56型	
タイプ		コーナータイプ(左右共通)	中間タイプ
外寸法	幅(mm)	2,330	
	奥行き(mm)	7,450	
	高さ(mm)	2,753	
	面積(㎡(ツボ))	17.36(5.25)	
内寸法	幅(mm)	2,255	2,330
	奥行き(mm)	7,190	
	天井高(mm)	2,404	
	蛍光灯迄の高さ(mm)	2,324	
構造	角型鋼管・軽量形鋼		
屋根	ガルバリウム鋼板 t=0.35		
外壁	金属サイディング t=15		
天井	プリント合板 t=4		
内壁	プリント合板 t=4		
床	塗装合板 t=12(グレー)		
電気設備	分電盤	分電盤 30A 2P1E	
	照明器具	FL 40W×2/4ヶ所	
	スイッチ	壁付け×1	
	コンセント	壁付け×4	壁付け×4
床荷重(kg/㎡)	281		
サッシ寸法	窓 3H-V-1610	引戸 3TH-1620	
ガラス寸法(高さ×幅×厚み)(mm)	933×813×3×2枚		1,021×784×3×2枚

4坪連棟用 (3連棟2階建)

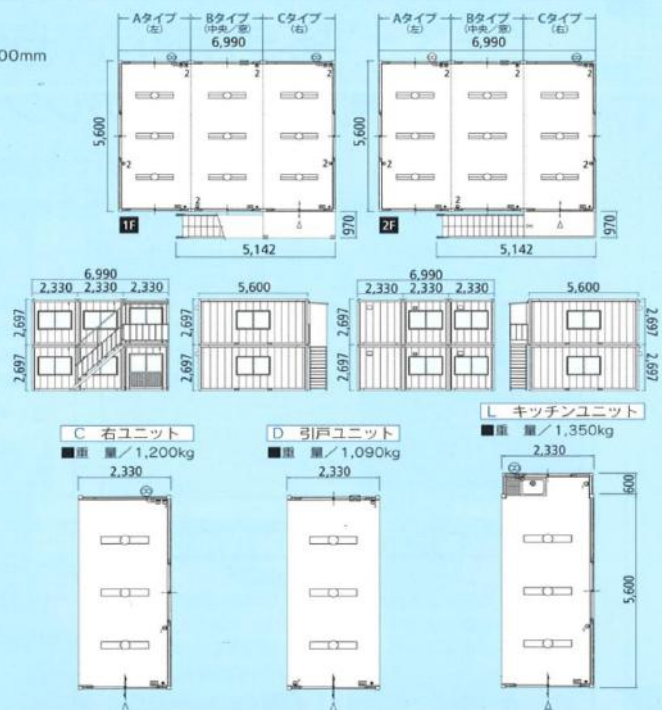
※パネル自由設計タイプではありません!

SH-H56

3連棟 2階建外階段

- 面積 / 78.29㎡ (23.7坪)
- サイズ / W6,990mm × D5,600mm
- 重量 / 7,020kg
- 床荷重 / 281kg/㎡

付属設備・蛍光灯・コンセント・ブレーカー・換気扇・換気口・スイッチ



シャッター倉庫

メーカーT

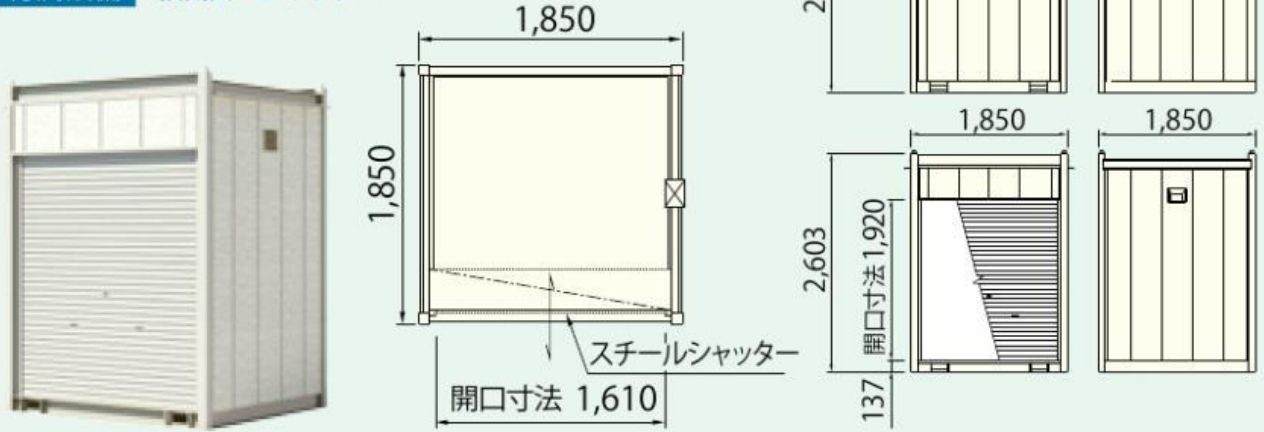
1坪シャッター倉庫

ST-H1

物置ハウス

- 面積 / 3.42m² (1.0坪)
- サイズ / W1,850mm × D1,850mm
- 重量 / 450kg
- 床荷重 / 616kg/m²

付属設備 ・ 換気口 ・ シャッター



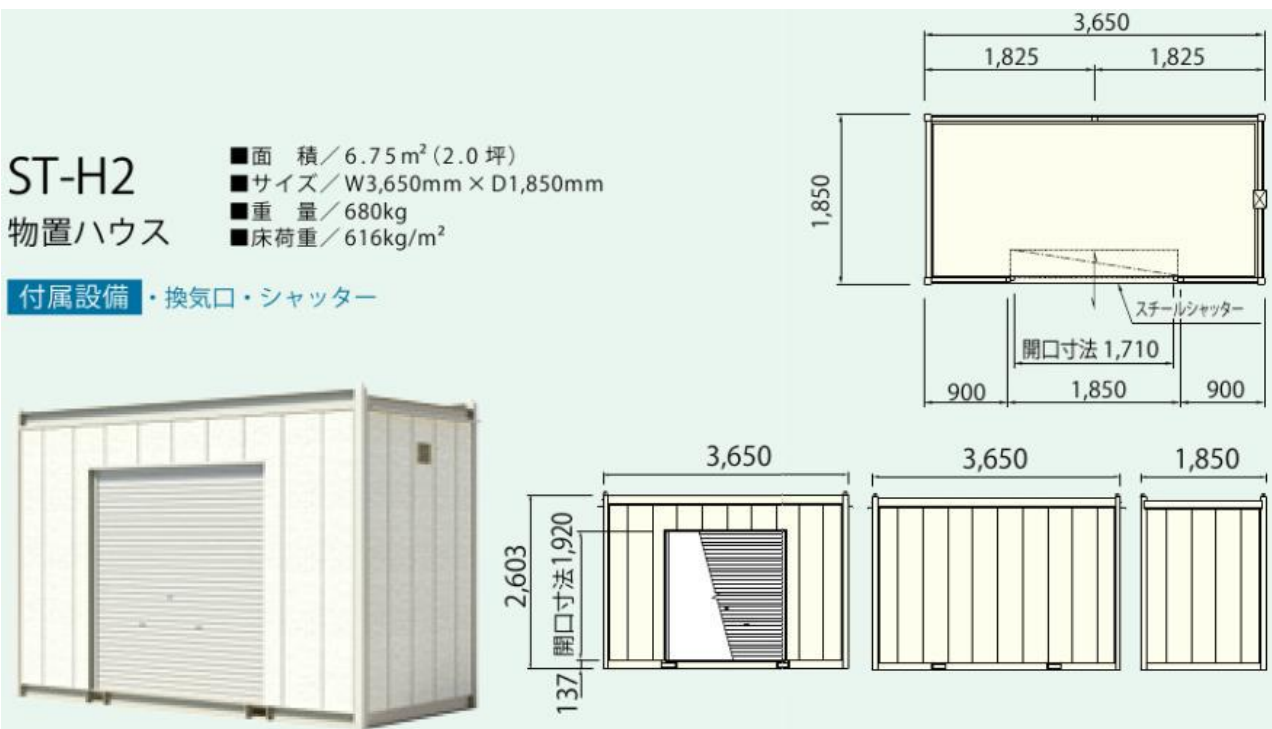
2坪シャッター倉庫

ST-H2

物置ハウス

- 面積 / 6.75m² (2.0坪)
- サイズ / W3,650mm × D1,850mm
- 重量 / 680kg
- 床荷重 / 616kg/m²

付属設備 ・ 換気口 ・ シャッター



ハウス・トイレ

パネルハウス

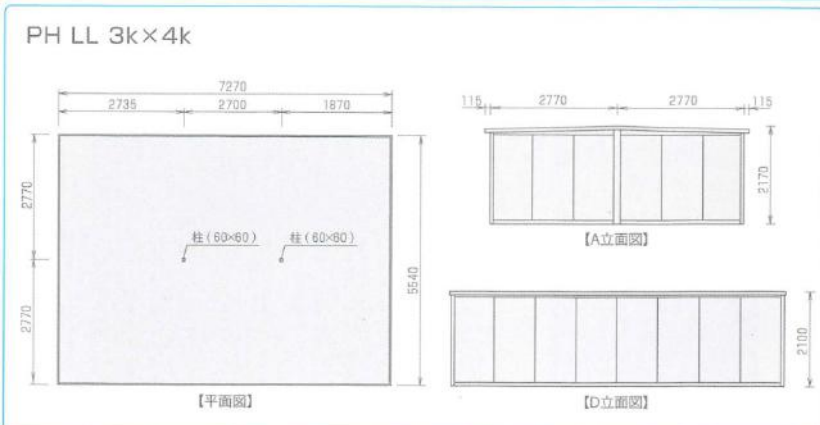
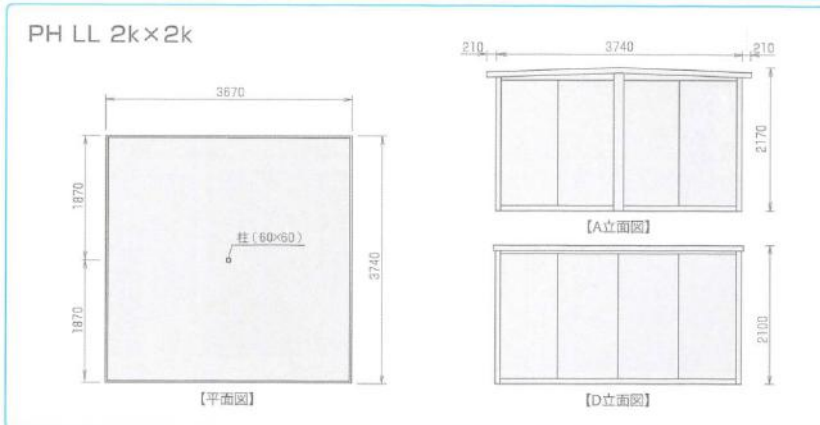
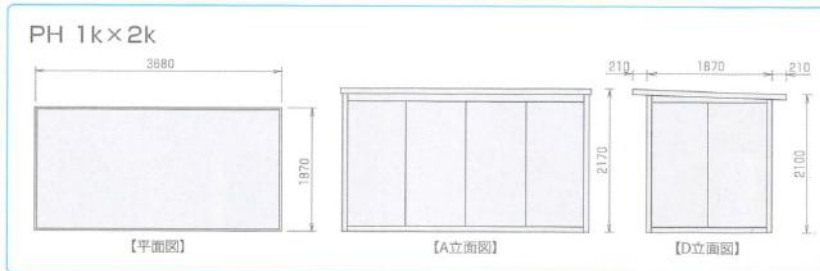
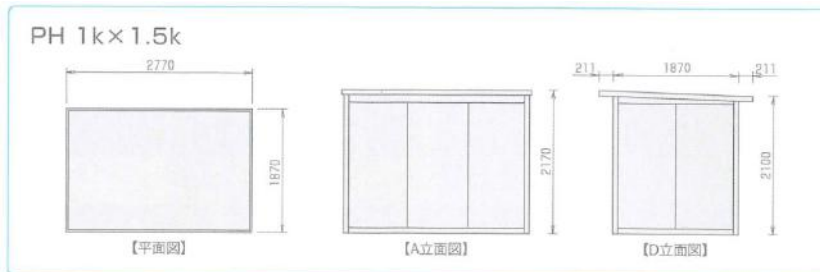
メーカーU

建築現場はもちろん、工場内・躯体内・地下や屋上等様々なスペースに施工可能です。

仕様

ツ側 / 1k・1.5k・LL(2k・2.5k・3k)
 ※LLは構造上、中柱(60mm×60mm)が必ず入ります。
 ヌ側 / 設置箇所の状況により1kから900ピッチで伸張可能です。

屋根・破風・柱 パネル押え	溶融亜鉛鋼板 t=0.6mm~1.0mm メラミン焼付け塗装仕上
パネル	溶融亜鉛鋼板 t=0.6mm メラミン焼付け塗装仕上
出入口	スチールドア:溶融亜鉛鋼板 t=0.6mm メラミン焼付け塗装仕上 引違いサッシ(透明ガラス/パネル・外鍵付)
床	耐水合板 t=12mm
土台	溶融亜鉛鋼板 t=1.6mm~2.3mm メラミン焼付け塗装仕上
根太	高耐食溶融メッキ鋼板 t=1.6mm~2.3mm
建具・窓	アルミサッシ 透明ガラス標準 ブロンズ色
※建具変更変更可能 ※ドア右吊元標準	
※ドアクローザー・転倒防止対策別途	
※屋根強度:積雪20cm以下	



ハウス・トイレ



※写真は1.5k×2.0kです。

HGパネルハウス（断熱材入）

メーカーU

仕様

ツ側／1k・1.5k・LL(2k・2.5k・3k)
※LLは構造上、中柱(60mm×60mm)が必ず入ります。

夕側／設置箇所の状況により1kから
900ピッチで伸張可能です。



※HG2k×4k

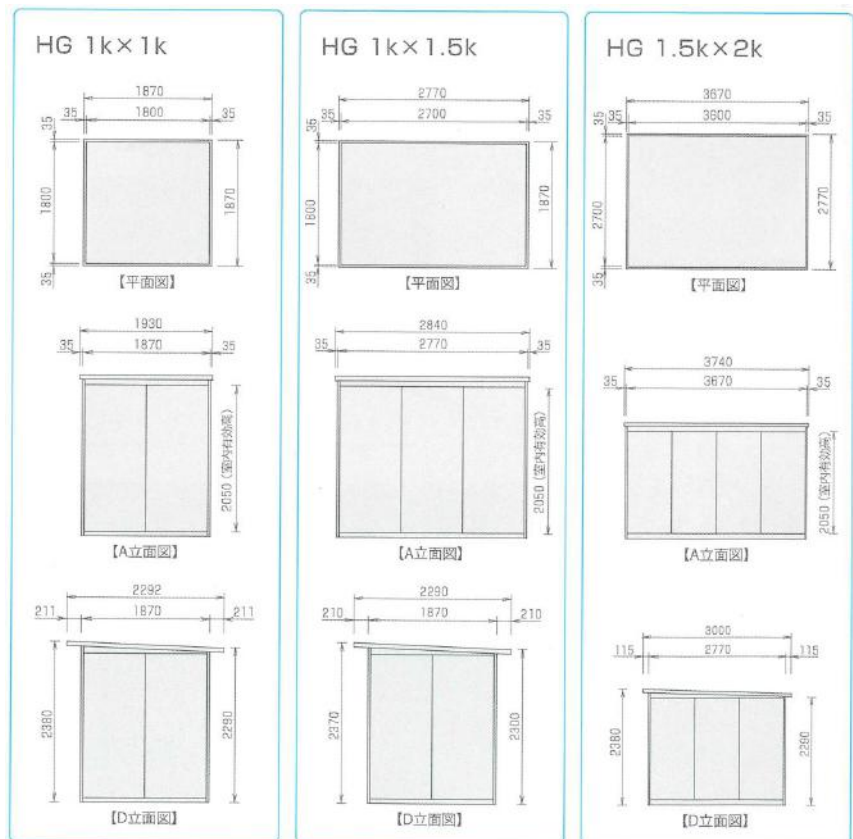
屋根・破風・柱 パネル押え	溶融亜鉛鋼板 t=0.6mm~1.0mm メラミン焼付け塗装仕上	
パネル	内外壁:カラー鋼板 0.35mm 心材:硬質ウレタンフォーム	パ° 柵厚 30mm
天井	内壁:カラー鋼板 0.35mm 心材:硬質ウレタンフォーム	パ° 柵厚 20mm
土台	溶融亜鉛鋼板 t=1.6mm~2.3mm メラミン焼付け塗装仕上	
根太	高耐食溶融メッキ鋼板 t=1.6mm~2.3mm	
床	耐水合板 t=12mm	
建具・窓	アルミサッシ 透明ガラス標準	
出入り口	アルミ枠フラッシュドア 引違いサッシ(透明ガラス/パ°柵・外鍵付)	
※建具変更変更可能 ※ドア右吊元標準		
※ドアクローザー・転倒防止対策別途		
※屋根強度:積雪20cm以下		
※床強度:平均荷重250kg/㎡以下		



※HG1k×2k



※内観





※HG2K×2.5K 3K×7.5K



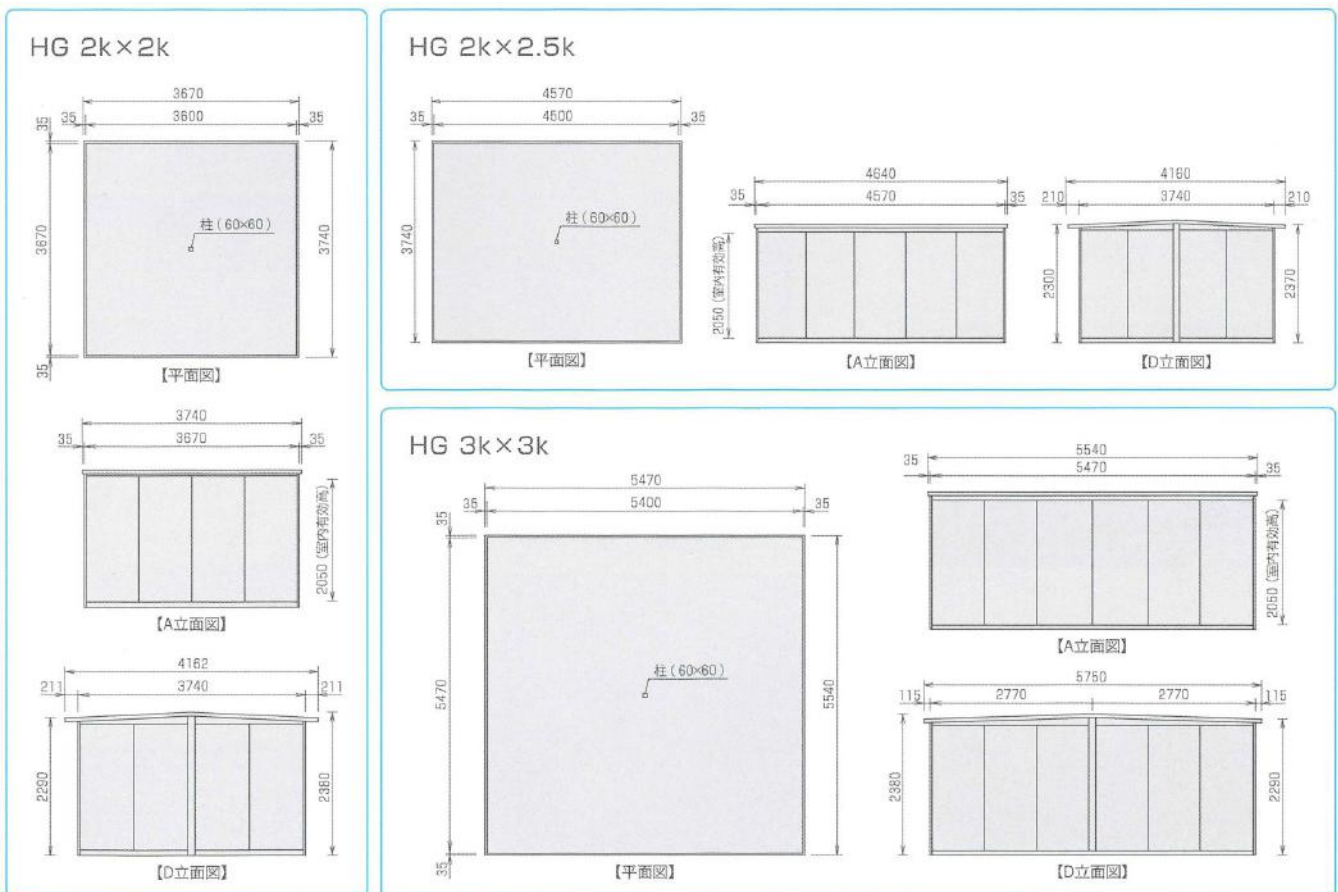
※HG2K×2.5K



※内観



※内観



ガードマンボックス

メーカーU

管理・保安業務に適した見通しの良い
三面窓を採用。
明るい室内と高い居住性は守衛室に最適。

仕様

OK-1型/W970mm×D1,270mm×H2,170mm
OK-3型/W1,870mm×D1,870mm×H2,170mm

床フレーム	／防錆処理鋼板 1.6t
パネル	／防錆処理鋼板 0.7t~0.8t
屋根	／防錆処理鋼板 0.8t
床板	／耐水合板
窓	／アルミサッシ
内部カウンター	／スチール



OK-1



OK-3

保安ボックス

メーカーU

仕様

W540mm×D360mm×H980mm

材質	／超高分子量 [®] ポリエチレン樹脂
カラー	／ブルー×ホワイト
オプション	／脚付き灰皿



標準装備内容

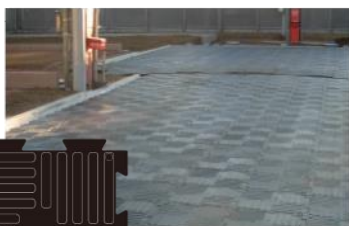
- ① ヘルメット×2個
- ② スリッパ×5組
- ③ 消火器×1本
- ④ 救急箱×1



※足付き灰皿
(オプション)

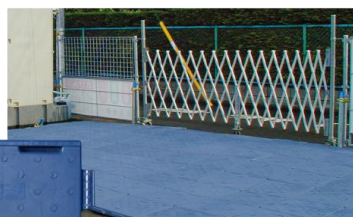
ハウス・トイレ

新Gマット



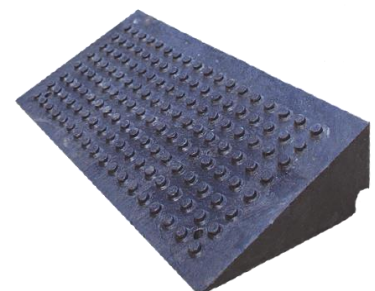
W500mm×L500mm×t20mm
重量:6.25kg

ヌカラズ



W555mm×L526mm×t20mm
重量:2.2kg

プラアップ



W600mm×H120mm×D300mm
重量:25kg

メーカーU

仮設トイレ

メーカーU

水洗式

簡易水洗式

TU-Vタイプ

上品な色彩とすっきりしたデザイン。
業界トップクラスのゆとりある室内空間。
洗浄タイプから選べる
豊富なラインナップが自慢です。

仕様

水洗式/W840mm×D1,190mm×H2,370mm(架台250mm含む)
簡易水洗式/W840mm×D1,550mm×H2,470mm(タワ350mm含む)

材質/高密度ポリエチレン(屋根・パネル・ドア等)

カラー/グリーン×ホワイト

給排水径/給水:13φ 排水:75φ~100φ 小便器・手洗い:50φ

洋式の排水は背面出しと底面出しとなります。



HRタイプ (New HR・HR)

非常に高い耐衝撃性を持つポリエチレン製。
ビルトイン設置例が豊富なHRタイプ。
あらゆる現場条件で活躍します。

仕様

水洗式 W870mm×D1,230mm×H2,469mm(架台250mm含む)
簡易水洗式 W870mm×D1,550mm×H2,579mm(タワ350mm含む)

材質/超高分子量ポリエチレン(屋根・パネル・ドア等)

カラー/グリーン×ホワイト(New HR)、ブルー×ホワイト(HR)

給排水径/給水:13φ 排水:75φ~100φ 小便器・手洗い:50φ



※写真はNew HRです。

洋式の取り扱いはありません。

※詳細図面は弊社までお問い合わせ下さい。

シンク

メーカーU

1槽・2槽・全槽式の水道直結型流し台タイプです。
給排水工事が必要になります。

仕様

1槽式

W600mm×D575mm×H1,010mm 重量/16kg

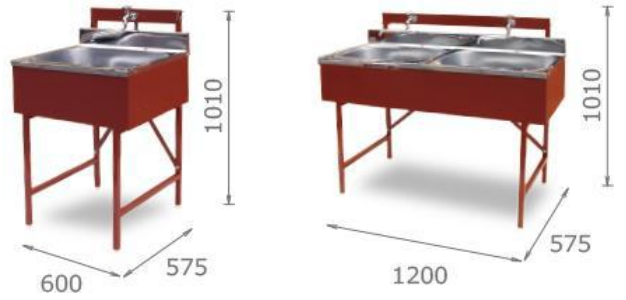
2槽式

W1,200mm×D575mm×H1,010mm 重量/24kg

全槽式

W1,595mm×D530mm×H1,010mm 重量/24kg

架 台/角パイプ 焼付塗装 プラト付
流し台/亜鉛鋼板焼付塗装
シンク/ステンレス
蛇 口/自在水栓(給水φ13)
配水管 /塩ビ製ジャバラホース



沈殿槽 (GT型)

メーカーU

油を分離するグリーストラップ型の沈殿槽。
排水に含まれるゴミを除去し水質汚濁を防ぎます。

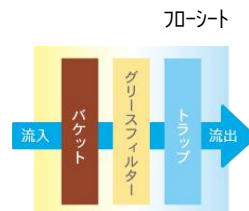
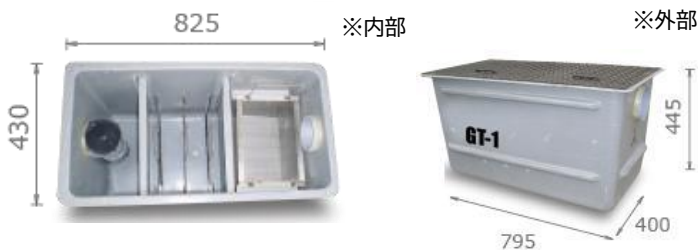
仕様

W825mm×D430mm×H445mm(最大)重量/17kg

材 質/本体・整流板/FRP 内部/ステンレス・
ポリ塩化ビニル・ポリレフィン



設置例/1槽式シンク+沈殿槽



水タンク

メーカーU

水道が無い現場での水源に。気軽に使える水タンクで
現場の作業効率UP!
万が一、水が無くなっても「お水のおかわり」対応で
竣工まで安心です。

仕様

W1,180mm×D860mm×H780mm

材 質/超高分子量ポリエチレン

カラー/イエロー

容 量/500ℓ



ポータブルトイレ

メーカーU

大きな仮設トイレが設置できない。
狭小敷地の建築現場はお任せください。
設置場所が限られるリフォーム現場や
外構工事にもお勧めします。

仕様

W600mm×D400mm×H1,006mm(閉戸時)

材質/NSP樹脂

カラー/グリーン×アイボリー

ポリタンク容量/ポリタンク容量20ℓ×2本収納(汲取式)



汲取式

水洗式

トイレ目隠し

メーカーU

近年、技術の進歩により美化が向上し
臭いも減少している仮設トイレ。
さらに視覚効果にもこだわりました。

仕様

コの字

W950mm×D1,350mm×H2,600mm

コの字+L字

【HR】W950mm×D2,570mm×H2,600mm

材質/スクリーン・塩ビシート フレーム・単管Φ30mm

カラー/スクリーンカラー・ブルー、グリーン等

設置/フレームにボルト止め



コの字

コの字+L字

出入口
(反転可)



950

EX 1350

HR 1620

EX 2300/HR 2570

屋外手洗いユニット

メーカーU

軽くて錆びないFRP製。
2ボール方式で同時使用可能。
排水タンク付きで、
排水先の心配もありません。

仕様

W1,030mm×D690mm×H1,450mm 重量/25kg

給水タンク容量/FRP 100ℓ

排水タンク容量/FRP 200ℓ

給水口・架台 /FRP

手洗台・手洗部/FRP(2箇所)

ドレン・排水口 /PVC

鏡 /W203mm×L305mm



1030

690

1450

シャワーユニット

メーカーU

ブース内はゆったり空間を実現。
設置場所に応じてサイズを
お選び頂けます。

FS-20R

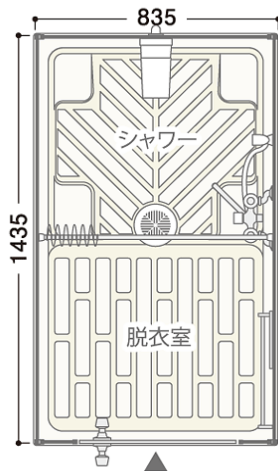
仕様

FS-20S / W835mm × D1,435mm × H2,050mm
FS-20R / W1,435mm × D835mm × H2,050mm

本体	FRサンドイッチパネル
浴槽	FRP
照明	40W防湿型
水栓	混合シャワー付き
屋根	FRP
タオル掛け	ステンレス
シャワー受金具	クロムメッキ



FS-20S

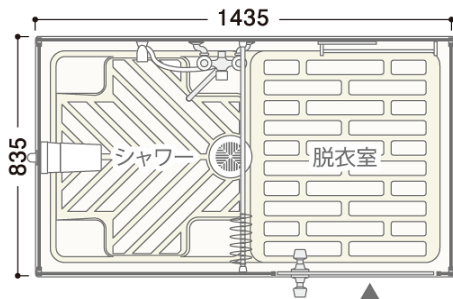


FS-20S



※給湯器はオプションとなります。

FS-20R



仮設トイレAUトイレ水洗式

メーカーV

水洗式

快適！抗菌・防臭でいつでも爽やか！

サイズ:W870mm×D1195mm×H2432mm(架台250mm含む)



品番:AUG-1W+15WS
品名:兼用水洗架台付
重量:90kg
○給水/13Φ



品番:AUG-FW+15WS
品名:洋式水洗架台付
重量:87kg
○給水/13Φ
○排水/100Φ



品番:AUG-SUW+15WS
品名:水洗スル小便架台付
重量:70kg
○給水/13Φ
○排水/40Φ



品番:AUG-UW+15WS
品名:水洗小便架台付
重量:76kg
○給水/13Φ
○排水/40Φ

ハウス・トイレ



品番:AUG-L+15WS
品名:手洗架台付
重量:73kg
○給水/13Φ
○排水/40Φ



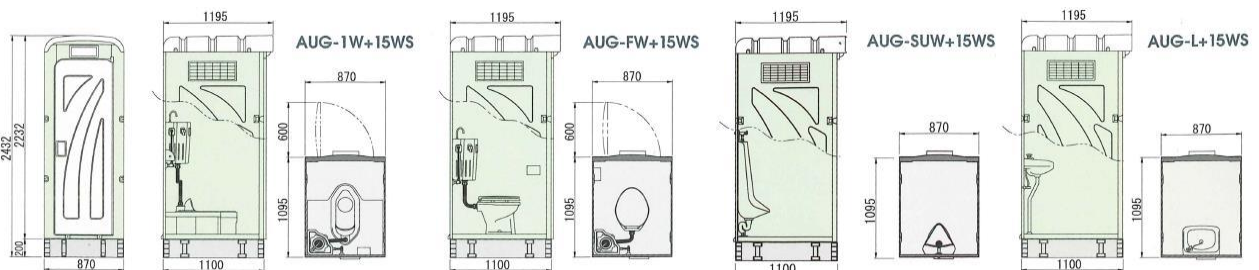
壁排水タイプ

品番:AUG-1WR+15WS
品名:兼用水洗架台付(壁排水)
重量:90kg
○給水/13Φ
○排水/75Φ

品番:AUG-FWR+15WS
品名:洋式水洗架台付(壁排水)
重量:87kg
○給水/13Φ
○排水/75Φ



※写真は洋式タイプ



AUトイレペダル式軽水洗

メーカーV

簡易水洗式

快適！抗菌・防臭でいつでも爽やか！
 本体床下に貯水タンクを設け足踏みポンプを踏み、
 水を吸い上げ洗い流す方式。

サイズ:W870mm×D1495mm×H2592mm(架台含む)

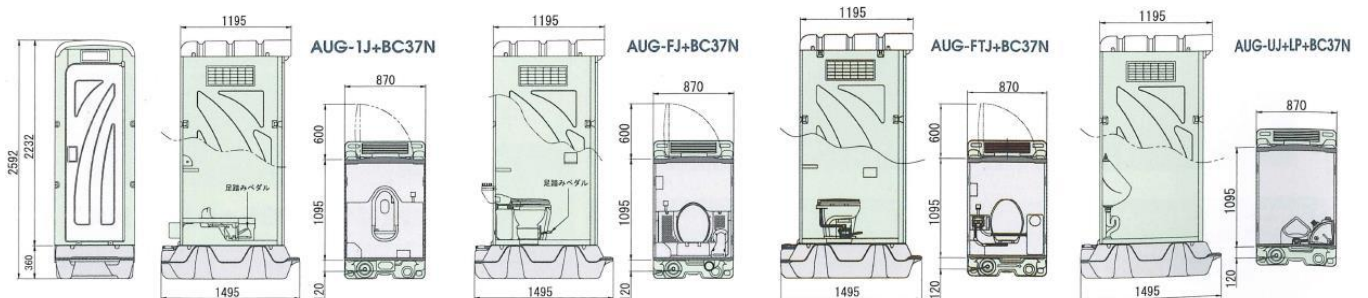
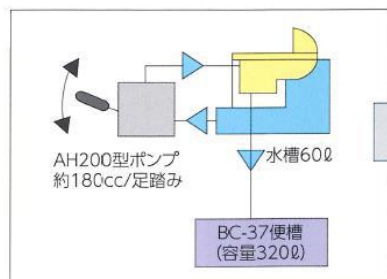


品番:AUG-1J+BC37N
 品名:ペダル式軽水洗便槽付
 重量:103kg
 清水容量:60ℓ
 便槽容量:320ℓ

品番:AUG-FJ+BC37N
 品名:ペダル式洋式軽水洗便槽付
 重量:108kg
 清水容量:60ℓ
 便槽容量:320ℓ

品番:AUG-FTJ+BC37N
 品名:ペダル式洋式軽水洗便槽付
 重量:110kg
 清水容量:20ℓ
 便槽容量:320ℓ

品番:AUG-UJ+LP+BC37N
 品名:ペダル式軽水洗小便便槽付
 重量:90kg
 清水容量:20ℓ
 便槽容量:320ℓ



NEWAUトイレペダル式軽水洗

メーカーV

簡易水洗式

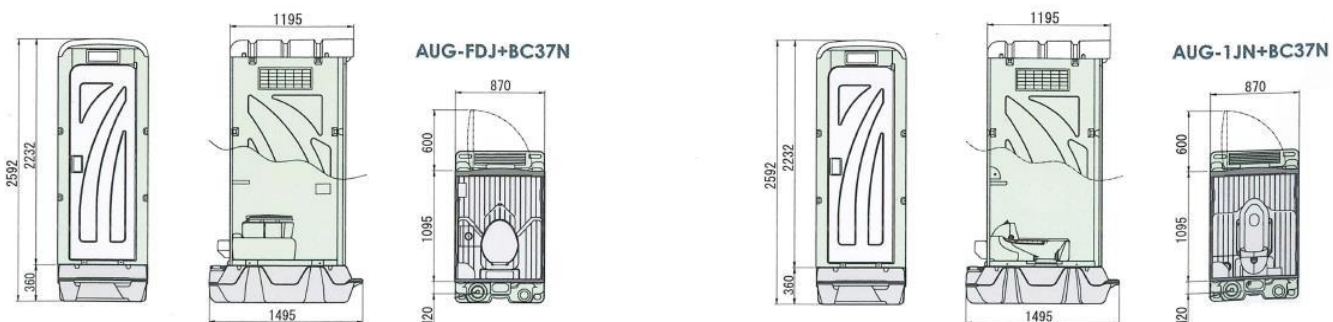
快適！抗菌・防臭でいつでも爽やか！
洋式と和式をカンタンに入れ替え出来るトイレユニット。

サイズ:W870mm×D1495mm×H2592mm(架台含む)



品番:AUG-FDJ+BC37N
品名:洋式ペダル式軽水洗便槽付
重量:104kg
清水容量:50ℓ
便槽容量:320ℓ

品番:AUG-1JN+BC37N
品名:ペダル式軽水洗便槽付
重量:104kg
清水容量:60ℓ
便槽容量:320ℓ



シンク

メーカーV

快適で清潔な現場づくりに！



品名:1槽式シンク
重量:18kg



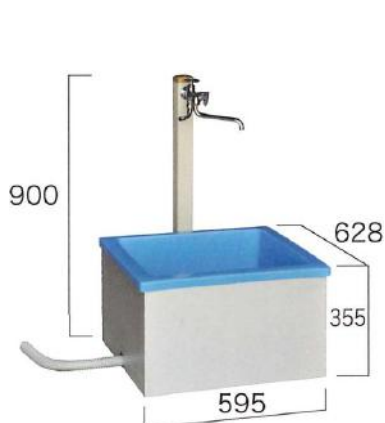
品名:3槽式シンク
重量:36kg



品名:全槽式シンク1600
重量:33kg



品名:全槽式シンク1800
重量:35kg



品名:ツルシンク
重量:16kg



品名:手洗いユニットポンプ式
重量:32kg

給水工事不要！
給水タンク(20ℓ)
汚水タンク(20ℓ)を内蔵



品名:1槽式シンクポンプ付
重量:23kg

給水工事不要！
後部に給水タンク(20ℓ)
シンク下に汚水タンク(20ℓ)を収納。

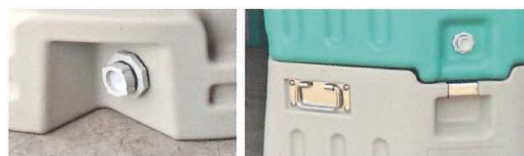
PE手洗ユニット

メーカーV

仮設トイレと併用してご利用下さい。

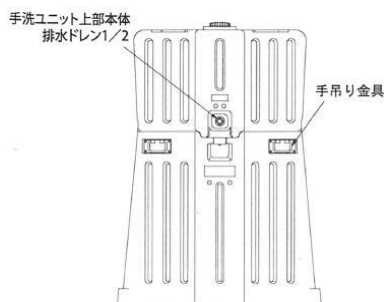
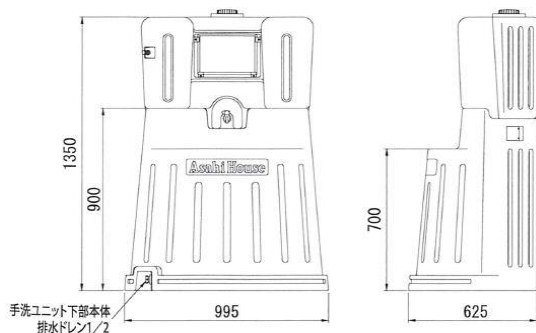
☆商品特徴

一時的に手を洗う時に給排水施設の確保が難しい場所に設置出来ます。
排水施設が確保出来る場合は排水キャップを外し、
R1/2ホースに排水ホースを接続する事で排水管が確保出来ます。
L10-Pにはボールタップを設け、上下水に接続する事で、自動給水が可能です。



下部排水ドレン 手吊り金具

品名:PE手洗ユニットL10
清水容量:80ℓ
下部タンク容量:200ℓ
重量:25kg(空の場合)



水タンク・架台

メーカーV

現場の給水に！

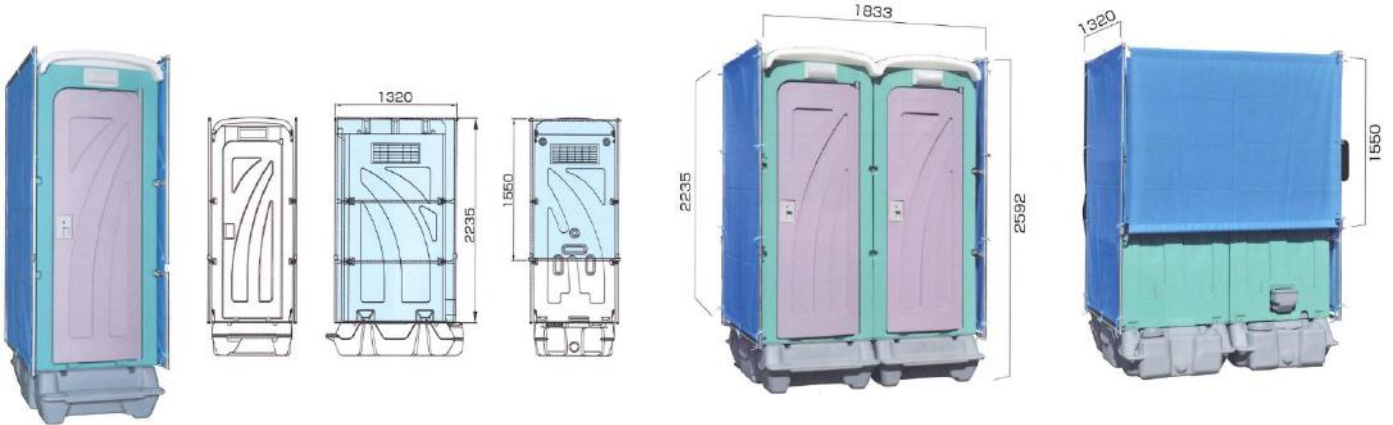
品名:水タンク・架台
タンクサイズ:800×1000×800
架台サイズ:800×800×350
貯水量:500ℓ
重量:32kg(架台)



トイレフェンス

メーカーV

より快適な環境作りに！



品名:トイレフェンス
重量:20kg(フェンスのみ)

品名:トイレフェンス2型
重量:25kg(フェンスのみ)



品名:目隠しフェンス
重量:12kg(フェンス1SET)

PE備品箱Slim

メーカーV

工具入れ・下駄箱・作業用品の整理にとっても便利で丈夫な収納BOXです。



品名:PE備品箱Slim ※中身はオプションです。
サイズ:406×382×960
重量:9kg



☆オプション
専用架台
フェンス取付

シャワールーム

メーカーV

リフレッシュ出来るゆとりある室内

☆商品特徴

小スペースの中でコンパクトにレイアウトが設計しており、
わずかなスペースながらゆとりある室内です。

給湯操作はカンタン！

蛇口のみで種火操作はいりません。

※レンタルは、プロパンガスのみ



品名:シャワールームSR-1型
サイズ:980×1880×2160
重量:140kg



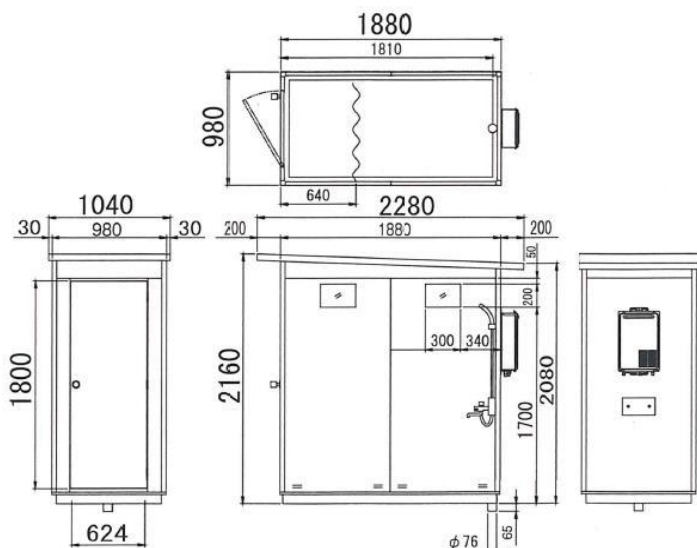
ハウス・トイレ

※屋外仕様です。

※照明器具無し。

※給排水・電気・ガス工事必要。

※クレーン等で吊り上げるように設計されていません。



背面に給湯器を設置

ガードマンボックス

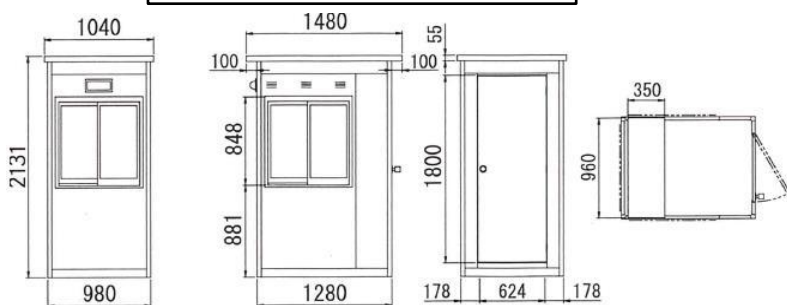
メーカーV

狭い場所でも設置・撤去が出来る組立式。

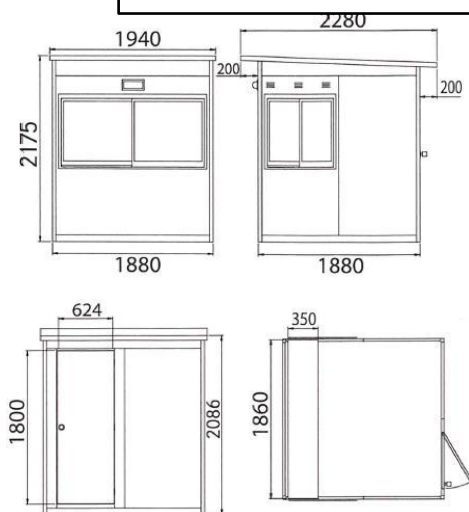
☆商品特徴

野外業務の管理保全と居住性を徹底的に追求した新設計のガードマンボックス。見通しの良い三面窓にする事で、広角に渡り保安任務が出来ます。

品名:ガードマンボックスG-1型
サイズ:980×1280×2131
重量:105kg



品名:ガードマンボックスG-2型
サイズ:1880×1880×2175
重量:190kg



ハウス・トイレ

- ※照明器具無し。
- ※電気工事必要。
- ※クレーン等で吊り上げるように設計されていません。

仮設トイレLXシリーズ Flower Toilet

メーカーCC

- 建設現場や野外イベントなどで女性が安心・快適に使える仮設トイレです。
- 男女別のトイレを設置する必要がある場合、GXトイレと併せてお使い下さい。

水洗式
簡易水洗式



LX-WCP快適

重量：111kg



樹脂製洋式便器

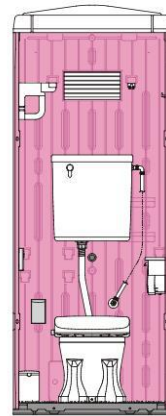


LX-WR快適

重量：89kg



樹脂製洋式便器



ハウス・トイレ

簡易水洗式 本体サイズ：
W850×D1,590×H2,590mm

水洗式 本体サイズ：
W850×D1,125×H2,240mm

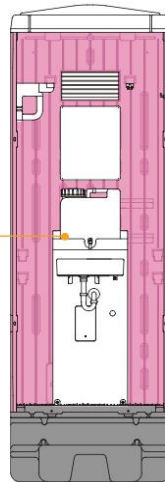
⑩ 鏡付洗面台
対策製品

LX-LHP (手洗室)

重量：94kg



ポリタンク式
手洗スタンド
※ポリタンク容量：10L



⑩ 鏡付洗面台
対策製品

LX-LS (手洗室)

重量：72kg



陶器製手洗器



※手洗室にはドアはついていません。

☆標準装備品



暖房便座



LEDセンサーライト



シートクリーナー



多機能棚



棚付2連ペーパーホルダー



女性専用表示
プレート



GX-Gロック



デジタルロック



フック



擬音装置

※オプション品
(販売)



温水洗浄便座



洗浄ガン

※オプション品
(レンタル)



ヘルメットホルダー

仮設トイレWLXシリーズ Flower Toilet[®]

メーカーCC

水洗式

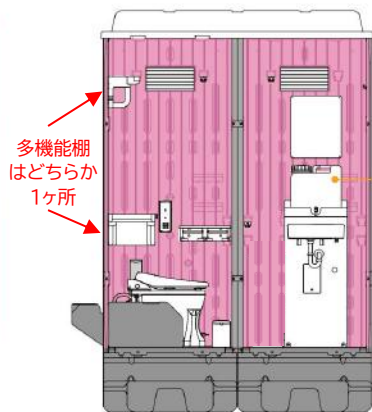
簡易水洗式

- LXシリーズ2倍のスペースを実現したトイレです。
- 女性の声を踏まえた充実の装備。

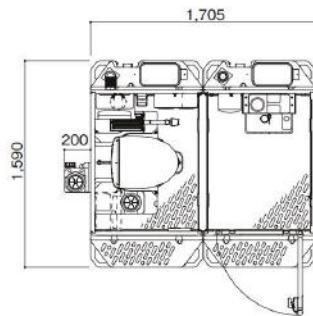


■WLX-WCLHP快適

重量：196kg



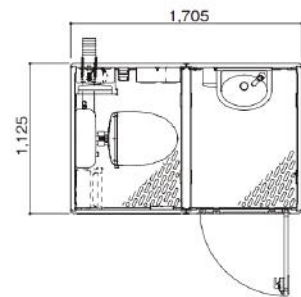
ポリタンク式手洗スタンド
※ポリタンク容量：10L



本体サイズ：
W1,919×D1,590×H2,590

■WLX-WRLS快適

重量：142kg



本体サイズ：
W1,732×D1,152×H2,240

☆標準装備品



暖房便座



シートクリーナー



フック



LEDセンサーライト



多機能棚



温水洗浄便座



洗浄ガン



着替え台



女性専用表示
プレート



GX-Gロック



デジタルロック



棚付2連
ペーパーホルダー



擬音装置

※オプション品
(レンタル)



ヘルメットホルダー

仮設トイレGXシリーズ

メーカーCC

- 建設現場や野外イベントなどでおなじみの仮設トイレです。
- トイレ+手洗室、トイレ+更衣室などお好きな組合せが出来ます。

水洗式
簡易水洗式



GX-WCP快適

重量：104kg



樹脂製洋式便器



GX-WECP快適

重量：99kg



樹脂製洋式便器

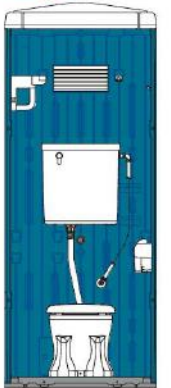


GX-WR快適

重量：82kg



樹脂製洋式便器



簡易水洗式 本体サイズ：
W850×D1,590×H2,590mm

水洗式 本体サイズ：
W850×D1,125×H2,240mm

☆標準装備品



LEDセンサーライト



GX-Gロック

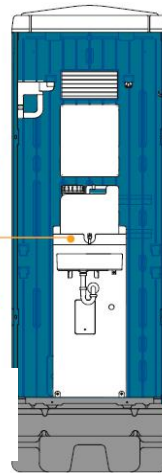
⑩ 鏡付洗面台
対策製品

GX-LHP (手洗室)

重量：94kg



ポリタンク式
手洗スタンド
※ポリタンク容量：10L



⑩ 鏡付洗面台
対策製品

GX-LS (手洗室)

重量：71kg



陶器製手洗器

※樹脂製鏡は
オプションです。



※手洗室にはドアはありません。

※オプション品(販売)



温水洗浄便座



洗浄ガン



暖房便座



デジタルロック

※オプション品 (レンタル)



ヘルメットホルダー



シートクリーナー



多機能棚



ピクトサイン



フック

仮設トイレWGXシリーズ

メーカーCC

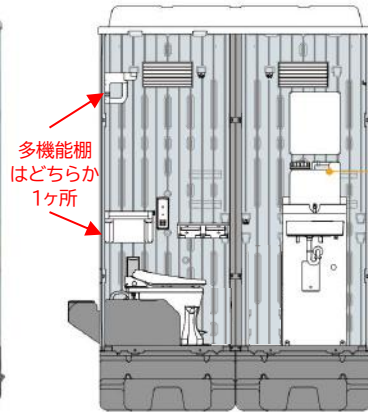
水洗式

簡易水洗式

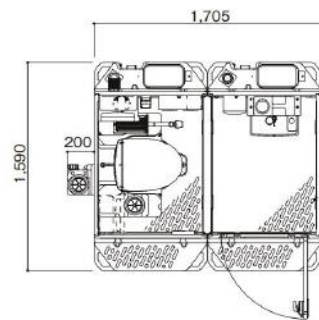
- GXシリーズ2倍のスペースを実現したトイレです。
- 充実したオプションであらゆるニーズに対応出来ます。



■WGX-WCLHP快適 重量：196kg 簡易水洗式 快適トイレ★★

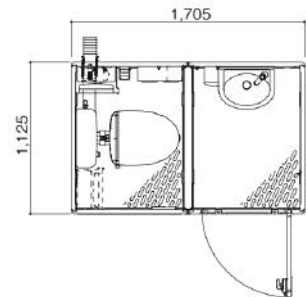
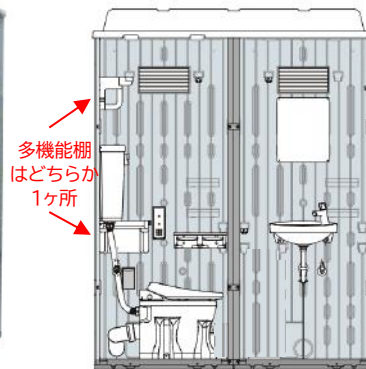


ポリタンク式手洗スタンド
※ポリタンク容量：10L



本体サイズ：
W1,919×D1,590×H2,590

■WGX-WRLS快適 重量：142kg 水洗式 快適トイレ★★



本体サイズ：
W1,732×D1,152×H2,240

☆標準装備品

※オプション品



暖房便座



シートクリーナー



フック



LEDセンサーライト



温水洗浄便座



洗浄ガン



着替え台



デジタルロック



ピクトサイン



GX-Gロック



多機能棚



棚付2連
ペーパーホルダー

※オプション品
(レンタル)



ヘルメットホルダー

仮設トイレのせるくん

メーカーCC



簡易水洗式

道路交通法遵守！小型で軽量なので、軽トラックに積載できます。電光掲示板や他の資材との相積みも可能。エコノミーで効率的です。

ポリエチレン製小型車載トイレ

■NETIS登録番号：KT-130107-VE
■新技術名称：小型車載トイレ「のせるくん」

屋根は可動式で、使用時最大室内高さは約2m



■GT-QT快適
重量：98kg

簡易水洗式



快適トイレ適合装備

- ①洋式便座 ②簡易水洗式 ④ロック ⑤照明設備 ⑦男女の表示



樹脂製洋式便器



※軽トラックは含みません

W910×D1,194 (屋根閉時) ~1,242 (屋根開時) ×H1,746 (屋根閉時) ~2,090 (屋根開時)

ルーバーフェンス

メーカーCC

『2.快適トイレとして活用するために備える付属品』 ⑧入口の目隠しの設置対策製品

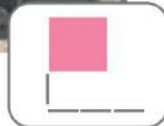
仮設トイレの出入り口を視界から遮る目隠しや、男女間のトイレを区別する間仕切りとなるフェンス。ルーバー式で風に強く、錆びや腐食がない軽量な樹脂製パネル。パネルの組み合わせにより様々な現場に簡単に対応できます。

■NETIS登録番号：KT-180127-A
■新技術名称：樹脂製フェンス ルーバーフェンス

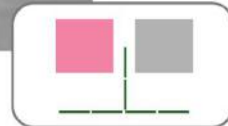
※1スパンW900×H1,800 (フェンス部のみ)



■L字タイプ (4スパン)



■T字タイプ (6スパン)



フェンス材質	ポリプロピレン
色	グリーン グレー

※カラーは取扱い地域により異なります。

固定方法はPアンカー仕様とウォーターウエイト仕様を選べます。



Pアンカー仕様



ウォーターウエイト仕様

オプション品

受注生産販売品

ルーバーフェンスピクトサインシート (男・女)

- ピクトサインで視認性アップ。
- オリジナルデザインも可能。*
- メッシュシートなので通気性を損ねません。

※オリジナルデザインをご希望の場合は、当社営業担当までお問い合わせ下さい。



※当社のレンタル機の標準装備です。また、地域によってレンタルができなかったり、色や仕様異なる場合がございます。詳細は当社営業担当までお問い合わせ下さい。資産機としてご購入される場合は別途資料をご用意しておりますので、営業担当までお問い合わせ下さい。

サイクルトイレ PICO - I 型

メーカーX

●男女を明確に表示！しかも手洗い排水を便器洗浄で水のリユース（再使用）できるトイレ。



簡易水洗式

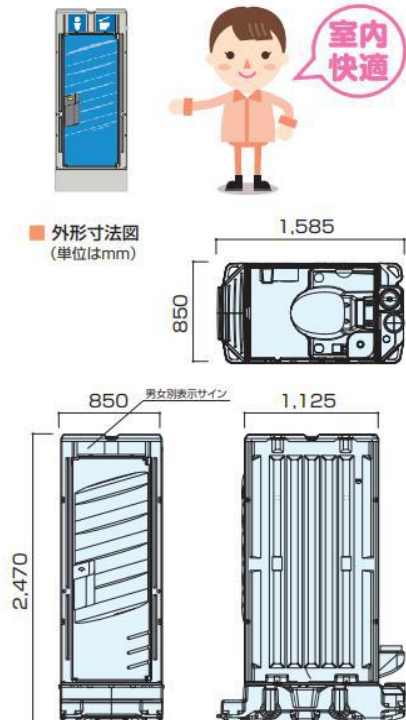


仕様	
●水洗トイレ 給水:13Φ(大・小・手) 排水:75Φ(大) 40Φ(小・手)	幅 850 奥行 1,585 (本体奥行 1,125)
●簡易水洗 水タンク:60ℓ 便槽:300ℓ	高さ 2,470 重量 80kg



トンボカランに手を当てる事で、上部タンクより手洗いの水が出てきます。しかも排水した水をトイレに再使用する事ができるので効率的です。

設備



※擬音装置・サニタリーボックスはオプションになります。

サイクルトイレ FORTE-1型

メーカーX



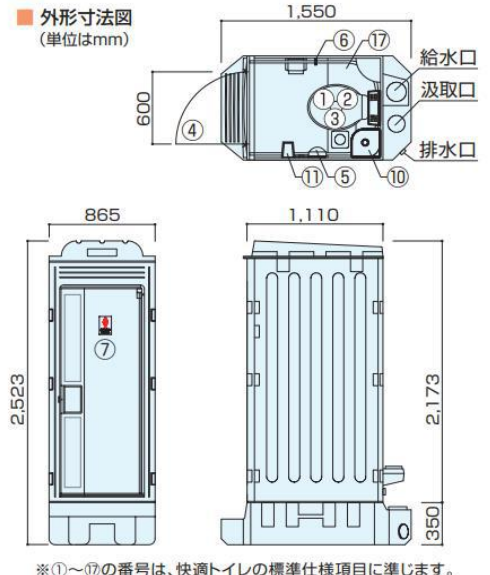
簡易水洗式

●コンパクトにまとめたオールインワンタイプ。手洗い排水を便器洗浄で水のリユース(再使用)できるトイレ。

仕様

- 重量 128kg
- 水タンク 45ℓ
- 便槽 400ℓ

設備



※ 擬音装置・サニタリーボックスはオプションになります。

エコブリュエトイレ ABW-201

メーカーX

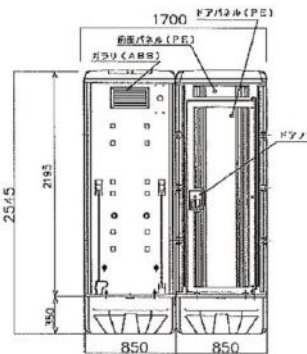
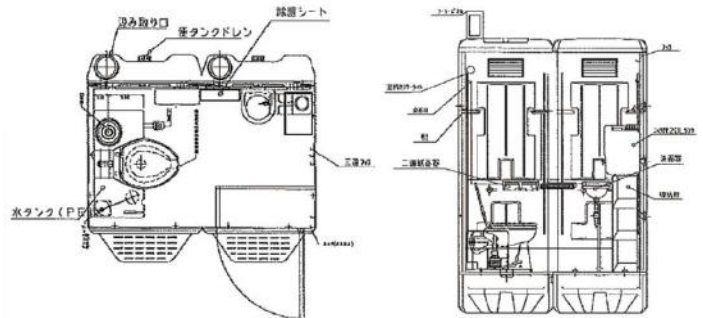
簡易水洗式

● 快適と安らぎを実現した簡易型トイレ

- 要望を取入れ、繊細かつ隅々までこだわった簡易型トイレです。
- インフラが整っていない建設・土木現場でも【快適トイレ】として使用出来る商品を揃えました。
電源は一切必要ありません。



*ユニック車での設置・撤去になります。



仕様

- 寸法
幅 1700 (室内1650)
奥行 1550 (室内1050)
高さ 2545 (室内2130)
- 重量 200kg
- 便槽 370ℓ×2個
(小便 370ℓ・手洗排水 370ℓ)



洋式便器



簡易手荒い



全面鏡



W紙巻器



コック付
10ℓタンク



フック



ソーラーパネル



センサーライト



二重ロック



収納棚

ブリリアント

水洗式・シャトレ式

●女性専用仮設トイレで工事現場の職場環境づくりをサポートします。

メーカーX



ブリリアントS (洗面室+トイレ1基)



重量：850kg

女性専用

ブリリアントW (洗面室+トイレ2基)



重量：1275kg

室内広々

※ S/W共、外壁を着色していない商品があります。

設備・特長

ハウス・トイレ

曇りガラス ボタン式解錠ドア 目隠し 2重ロック 快適トイレ 快適使用

外装カラー

セパレート設計 個別空間 着替えスペース 楽々着替 エアコン 寒暖対策

トイレ 洗面室

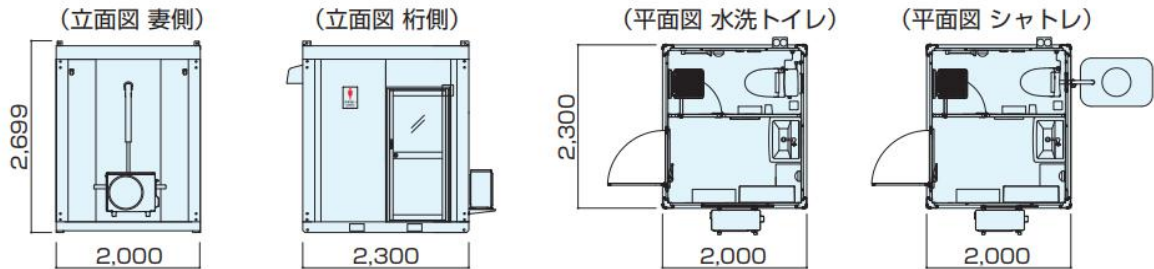
リフレッシュ!

収納完備 快適収納 全身鏡 全身チェック

女性に特化した充実した設備!!

■ ブリリアントS仕様

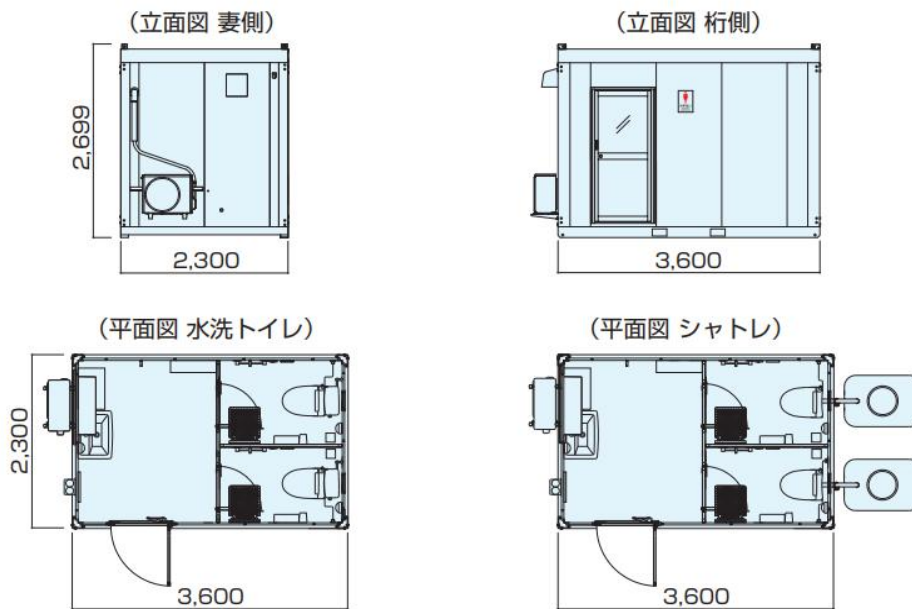
幅	2,300mm (室内2,128mm)	壁面パネル	両面亜鉛エンボス鋼板@0.3t 高圧ウレタン注入パネル@30t
奥行き	2,000mm (室内1,828mm)		
全高	2,695mm	出入口	アルミサッシ框ドア (鍵付) 上曇りガラス・下アルミ複合板
室内高	2,325mm		
骨組構造	軽量形鋼&亜鉛曲鋼板・ノックダウン構造	照明(蛍光灯)	FL40 (36W×2灯用)×1ヶ所 センサー付LEDライト×3ヶ所
屋根	折板0.3t	漏電ブレーカー	20A × 2ヶ所
天井	両面カラー鋼板@0.3t 高圧ウレタン注入パネル@30t	コンセント	2口用×2ヶ所 1口用×1ヶ所 (パイプファン) 1口用×1ヶ所 (エアコン用)
		パイプファン	1ヶ所



(単位はmm)

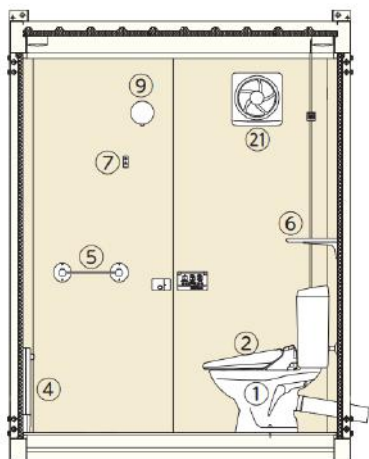
■ ブリリアントW仕様

幅	2,300mm (室内2,120mm)	壁面パネル	両面亜鉛エンボス鋼板@0.3t 高圧ウレタン注入パネル@30t
奥行き	3,600mm (室内3,420mm)		
全高	2,695mm	出入口	アルミサッシ框ドア (鍵付) 上曇りガラス・下アルミ複合板
室内高	2,325mm		
骨組構造	軽量形鋼&亜鉛曲鋼板・ノックダウン構造	照明(蛍光灯)	FL40 (36W×2灯用)×2ヶ所 センサー付LEDライト×3ヶ所
屋根	折板0.3t	漏電ブレーカー	20A × 2ヶ所
天井	両面カラー鋼板@0.3t 高圧ウレタン注入パネル@30t	コンセント	2口用×2ヶ所 1口用×1ヶ所 (パイプファン) 1口用×1ヶ所 (エアコン用)
		パイプファン	1ヶ所

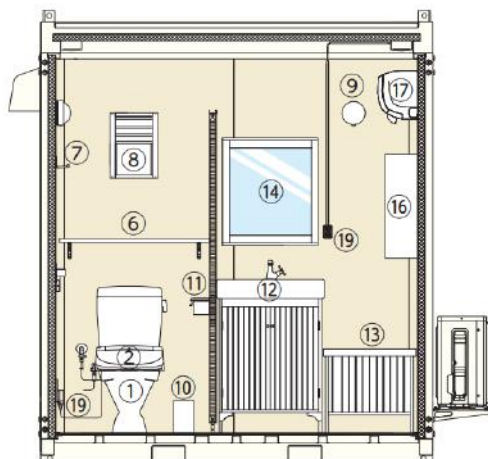


(単位はmm)

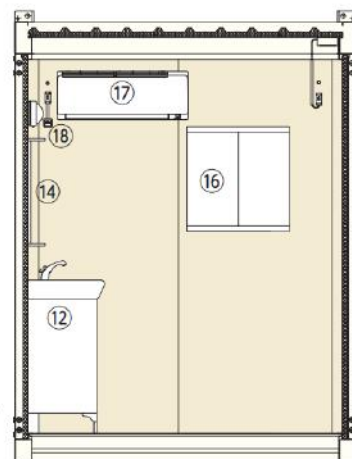
左側面図



正面図

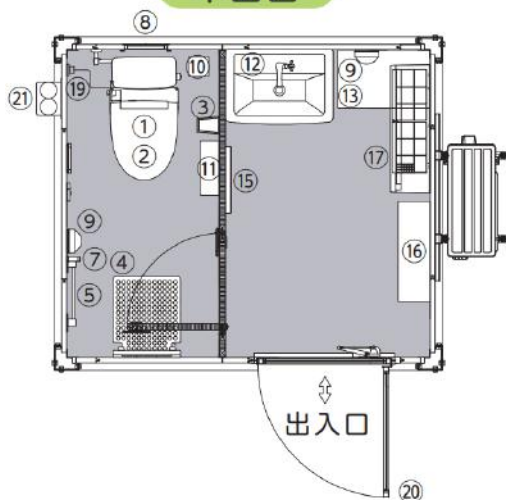


右側面図



※商品によってはエアコンの位置が変わる場合がございます。

平面図

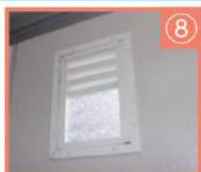


設備一覧

- | | |
|------------------------|-------------------|
| ① 水洗トイレ/シャトレ | ⑪ ペーパーホルダー |
| ② 温水洗浄便座
(写真:リモコン部) | ⑫ 洗面台 |
| ③ 便座除菌クリーナー | ⑬ ベンチ(収納付) |
| ④ 着替え台 | ⑭ ミラー |
| ⑤ 衣装掛け | ⑮ 全身鏡 |
| ⑥ 棚 | ⑯ 収納ラック |
| ⑦ 収納式フック | ⑰ エアコン |
| ⑧ ガラリ窓 | ⑱ エアコン用コンセント(10用) |
| ⑨ 照明設備(電源なし) | ⑲ コンセント(2口用) |
| ⑩ サニタリーボックス | ⑳ ボタン式解錠ドア(2重ロック) |
| | ㉑ 換気扇 |

① 選べるトイレ

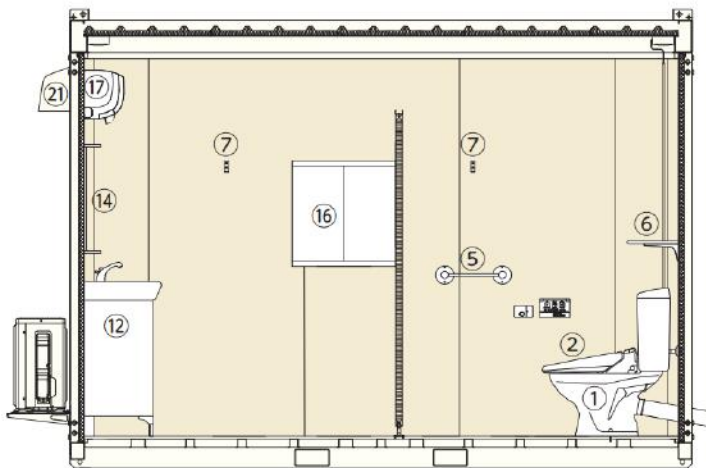
水洗トイレ or シャトレ



※備品は予告なく変更することがあります。

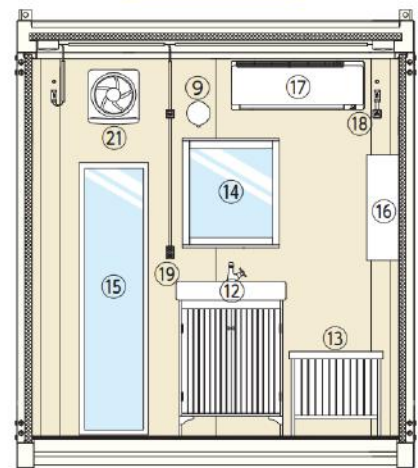
設備・ブリリアントW

正面図

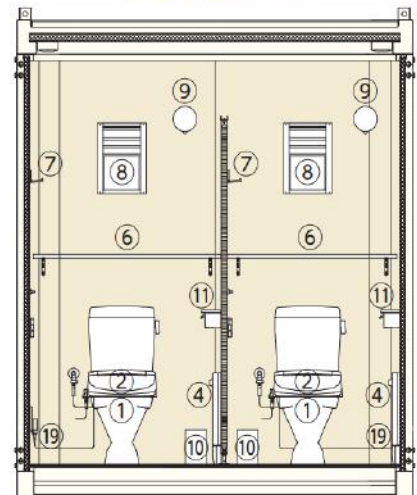


※商品によってはエアコンの位置が変わる場合がございます。

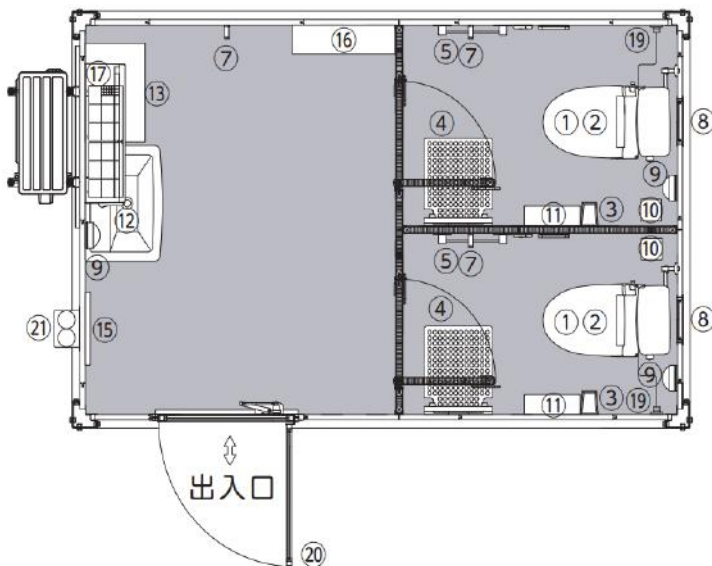
左側面図



右側面図



平面図



内観・ブリリアントW

洗面部



洗面台&収納



トイレ室内 (シャトレ仕様)



着替え台 (トイレ室内)



注)着替え台の使用上限重量は100kgまでです。

〈オプション〉

シャトレ (吸引圧送式水洗トイレ)

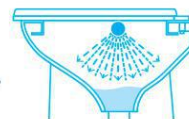
メーカーX

●設置場所を選ばない汲み取り式の水洗トイレ。超節水式の水洗に変えることができます。



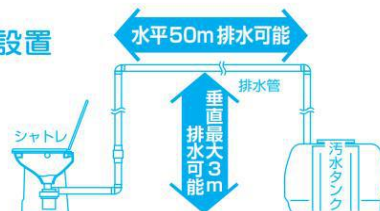
清潔で作業環境改善

特殊噴霧ノズルで便器内をシャワー洗浄でスッキリ洗い流し、汚物等を吸引圧送します。悪臭戻りもシャットアウトするので快適にご利用頂けます。



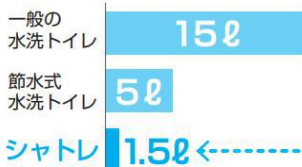
どこでも簡単に設置

高低差3m、水平距離50mまで汚物等を圧送可能です。ホース配管なので取付けが簡単で排水勾配は必要ありません。



超節水の省エネトイレ

使用する水は1回約1.5ℓのわずかな量で洗浄・排水を行います。



NETIS(新技術情報提供システム)登録商品

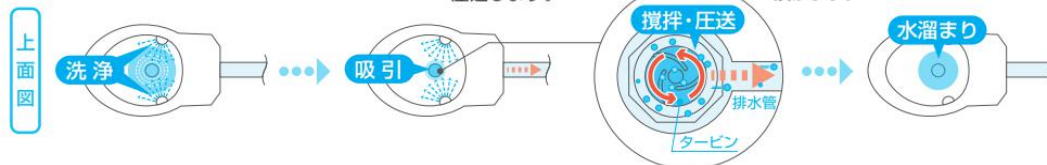
公共工事等においてNETISに登録された新技術を活用する事により、工事成績評定で加点対象となります。総合評価方式での提案で加点対象となります。



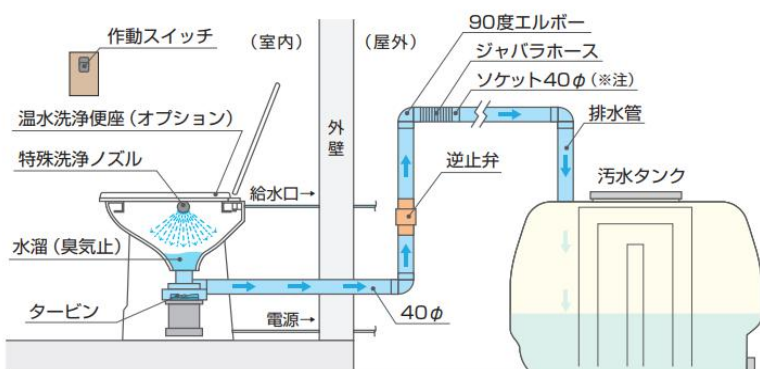
シャトレの使用方法 (ご使用頂く際は、電源が必要になります。)

停止まで約10秒

- 1 スイッチ ON: 給水及び便器の洗浄**
作動スイッチを押して下さい。特殊洗浄ノズルから洗浄水が出ます。
- 2 瞬間吸引・攪拌・圧送**
汚物と洗浄水を吸引・攪拌して汚水タンクへ素早く圧送します。
- 3 STOP: 便器の常水レベルの確認**
便器にきれいな水が溜まり臭気をストップし次回も快適にご利用頂けます。



シャトレの設置断面図



仕様

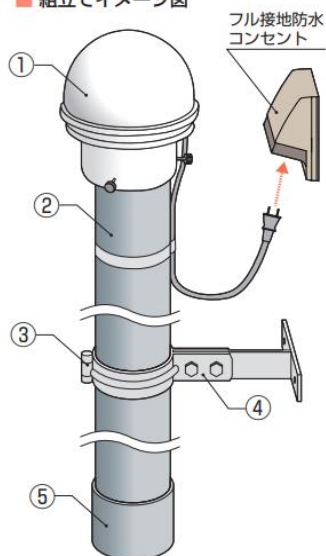
便器	陶器製
給水方法	水道直結 (柔軟ホースでもよい)
給水プラグの径	塩ビ管 VP13φ
排水能力	水平50m・垂直高さ最大3m
排水プラグの径	塩ビ管 VU40φ
タービン	シャトレ専用タービン
電力	400W
電圧	一般家庭用 100V

※注:ソケット40φからの排水管、汚水タンクは、お客様にて手配願います。

オプション (販売)

臭突 (トイレファン)

■ 組立てイメージ図



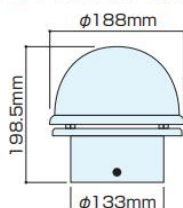
■ 臭突セット1式

品番	品名	数量
①	臭突 (トイレファン)	2個
②	臭突用塩ビ管 VU-75	2本
③	ステン立バンド (80A)	2個
④	ステン溶接 T 足 150	2個
⑤	VU継手 ソケット 75	2個

■ 設置例



■ トイレファン寸法図



■ トイレファン特性表

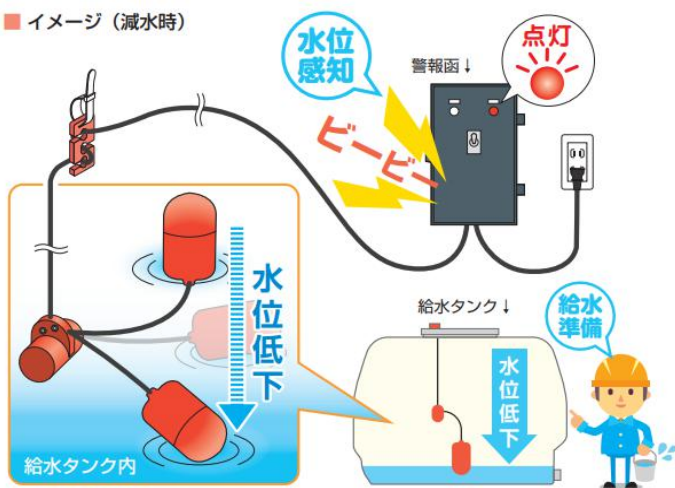
定格	定格周波数	消費電力	風量	騒音	重量
100V	60Hz	16W	114m ³ /h	38dB	1.4kg

■ 接続パイプ寸法

接続パイプ	取付けパイプ	内径 × 外径 (mm)
塩化ビニールパイプ	VU75	83 × 89

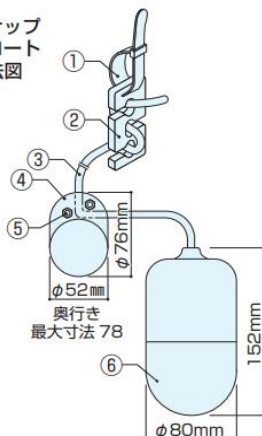
水位センサー (増水・濁水警報用)

■ イメージ (減水時)

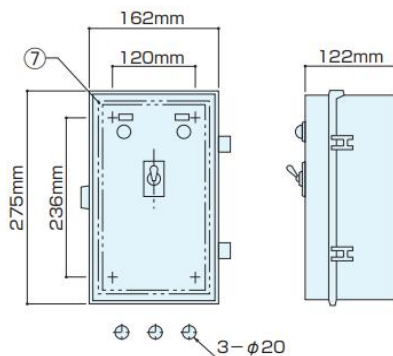


- フロートで、上限及び下限の水位を検出します。
- 吊下げ長さを簡単に調節できるケーブルクランプが付いています。
- 槽内の異常増水 (増水) を警報 (ブザー及びランプ) によって知らせます。
- スイッチでブザーが切れてあっても、警報ランプの点灯により異常増水 (増水) がわかる親切設計です。
- スナップアクションによるON-OFF動作は、清水、汚水、又は浮遊汚物や油脂類の混じった液でも作動します。
- 汚水タンクの増水量確認は、水位の上昇でセンサーが感知します。(汚水センサー専用機使用)

■ スナップフロート寸法図



■ 警報函寸法図



■ セット1式

品番	品名
①	バンド
②	ケーブルクランプ
③	ケーブル
④	中間ウエイト
⑤	ボルト・ナット
⑥	フロート本体
⑦	警報函

アレンジパネルハウストイレ

メーカーAA

●ご希望の間取りにアレンジ出来ます。

★ブリリアントの設備を組み込む事も可能です。

快適トイレ
申請中

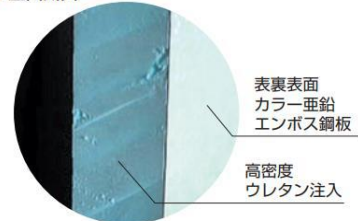
●断熱を重視し、今までにない室内の快適性を実現！



■仕様

本体骨組材料	軽量形鋼&亜鉛曲鋼板
本体骨組構造	ロックダウン構造
屋根パネル	両面亜鉛エンボス鋼板貼り
壁面パネル	高圧ウレタン注入パネル30t / 40t
ドアパネル	アルミサッシ フラッシュドア
床	耐水合板@15mm 耐水シート貼り
窓	アルミサッシ ガラス引違戸
ガ ラ リ	アルミサッシ 窓付換気ガラリ

■壁面断面

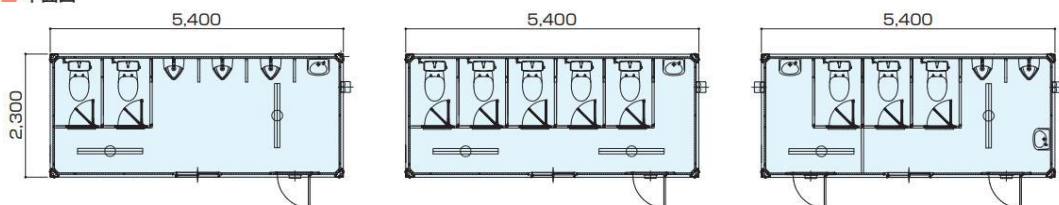


ハウス・トイレ

設備



■平面図



フラットパネルハウストイレ

★ブリリアントの設備を組み込む事も可能です。

メーカーAA

快適トイレ
申請中

● シンプルな色合いを基調としたパネルハウスのグレードアップタイプ



TE型

仕様

本体骨組材料	軽量形鋼&亜鉛曲鋼板
本体骨組構造	ノックダウン構造
屋根パネル	両面亜鉛エンボス鋼板貼り 高圧ウレタン注入パネル30t / 40t
壁面パネル	両面焼付/鋼板 t=0.27mm
ドアパネル	アルミサッシ フラッシュドア
床	耐水合板@15mm 耐水シート貼り 溝排水構造ドレイン付
窓	アルミサッシ ガラス引違戸
ガ ラ リ	アルミサッシ 窓付換気ガラリ



TD型

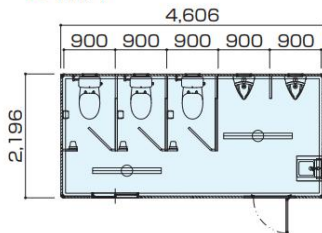
設備



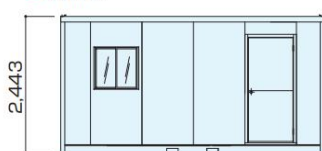
※在庫状況により違う仕様の衛生器具を出荷させて頂く場合がございます。

TE型

■ 平面図

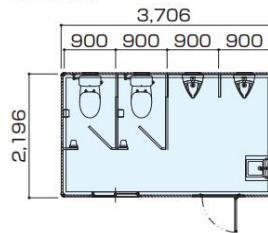


■ 立面図



TD型

■ 平面図



■ 立面図



シャトレポンプ式
トイレにも変更可能

シャトレとは、清潔で設置場所を選ばないNETIS(新技術情報提供システム)登録商品で「超節水で臭わない、汲取り式の水洗トイレ」です。



コンフィットイレ TM-20-1型

水洗式

メーカーZ



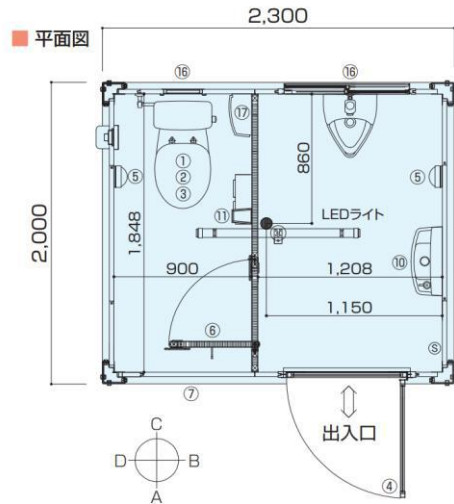
●設備充実安定した給水、衛生的に処分できる水洗式トイレ。



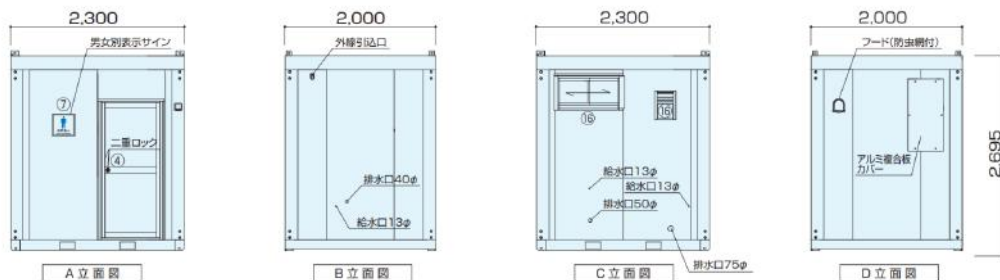
設備・図面・仕様



※①～⑰の番号は、快適トイレの標準仕様項目に準じます。



■ 立面図



■ 仕様

幅	2,300mm (室内2,148mm)	壁面パネル	両面亜鉛エンボス鋼板@0.3t 高圧ウレタン注入パネル@30t
奥行き	2,000mm (室内1,848mm)	出入口	アルミサッシ框ドア (鍵付) 上下アルミ複合板
全高	2,695mm	照明(蛍光灯)	センサー付LEDライト 2ヶ所
室内高	2,325mm	漏電ブレーカー	20A・30A
骨組構造	軽量形鋼&亜鉛曲鋼板・ノックダウン構造	コンセント	2口用×1 1口用×1 (パイプファン用)
屋根	折板0.3t	パイプファン	1ヶ所
天井	両面カラー鋼板@0.3t 高圧ウレタン注入パネル@30t		

コンフィットイレ TM-20-4型

メーカーZ



簡易水洗式

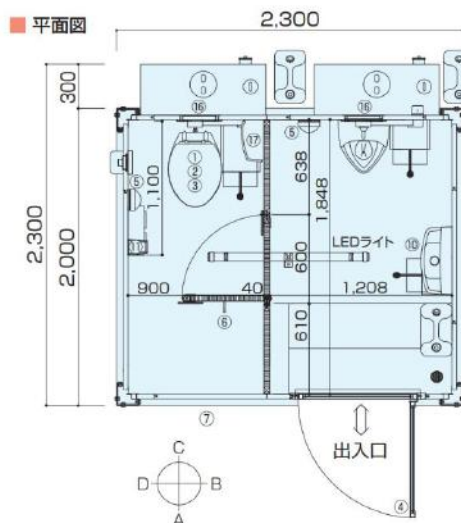
● 電源不要なフットポンプ給水式トイレ。



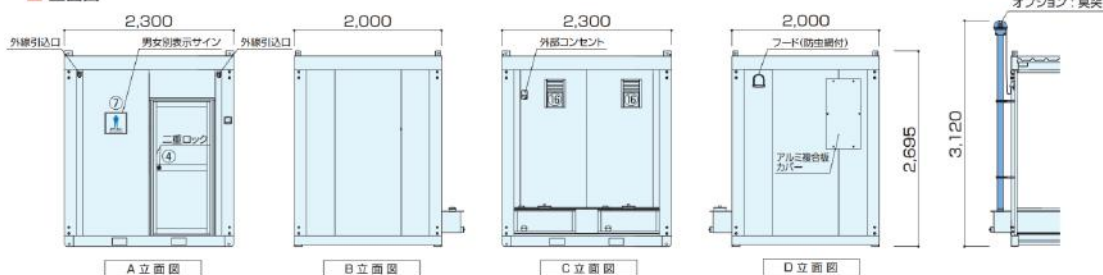
設備・図面・仕様



※①～⑬の番号は、快適トイレの標準仕様項目に準じます。



■ 立面図



■ 仕様

幅	2,300mm (室内2,148mm)	壁面パネル	両面亜鉛エンボス鋼板@0.3t 高圧ウレタン注入パネル@30t
奥行き	2,000mm (室内1,848mm)	出入口	アルミサッシ枠ドア (鍵付) 上下アルミ複合板
全高	2,695mm	照明(蛍光灯)	センサー付LEDライト 2ヶ所
室内高	1,950mm (2,325mm・階段下)	屋根	折板0.3t
骨組構造	軽量形鋼&亜鉛曲鋼板・ノックダウン構造	天井	両面カラー鋼板@0.3t 高圧ウレタン注入パネル@30t
漏電ブレーカー	20A・30A	コンセント	2口用

コンフィットイレ TM-20-5型

メーカーAA



簡易水洗式

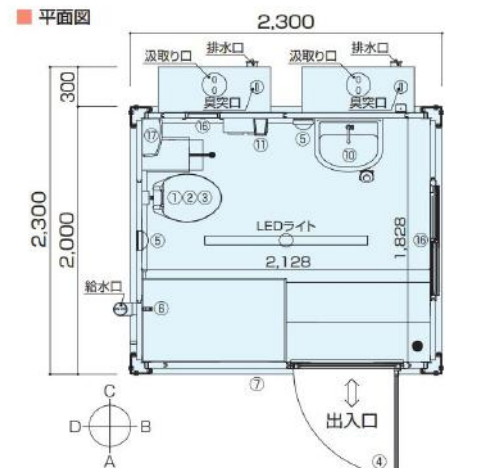
● 給水・汚水タンク付ハウス型トイレ。電気不要なフットポンプ式給水。



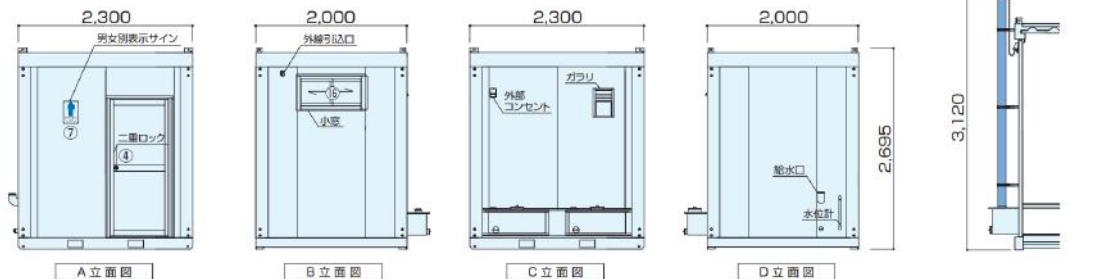
設備・図面・仕様



※①～⑪の番号は、快適トイレの標準仕様項目に準じます。



■ 立面図



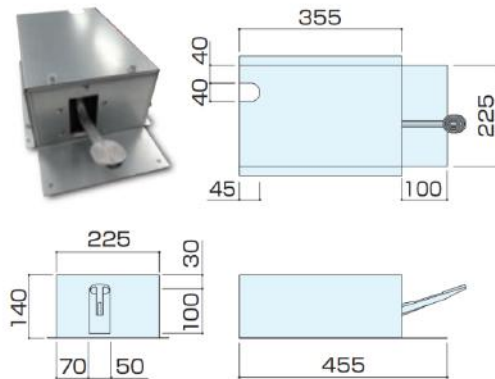
■ 仕様

幅	2,300mm (室内2,128mm)	壁面パネル	両面亜鉛エンボス鋼板@0.3t 高圧ウレタン注入パネル@30t
奥行	2,000mm (室内1,828mm)	出入口	アルミサッシ扉ドア (鍵付) 上下アルミ複合板
全高	2,695mm	照 明	LEDライト 1ヶ所 センサー付LEDライト 2ヶ所
室内高	1,950mm (2,325mm・階段下)		漏水ブレーカー
骨組構造	軽量形鋼&亜鉛曲鋼板・ノックダウン構造	コンセント	室内 2口用×1 室外 2口用×1
屋根	折板0.3t		
天井	両面カラー鋼板@0.3t 高圧ウレタン注入パネル@30t		

コンフィットイレ ポンプ・タンク

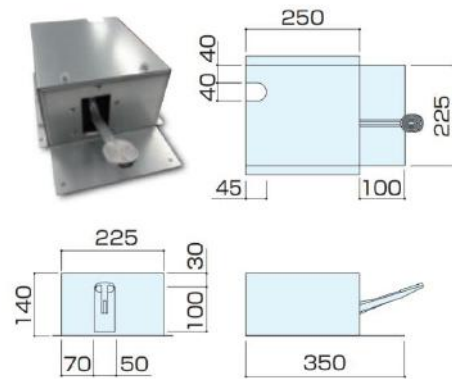
メーカーZ

フットポンプ(大)



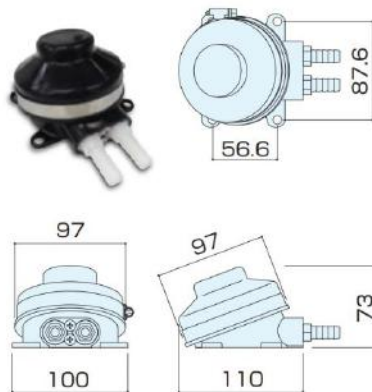
給水量 約100CC / 回

フットポンプ(小)



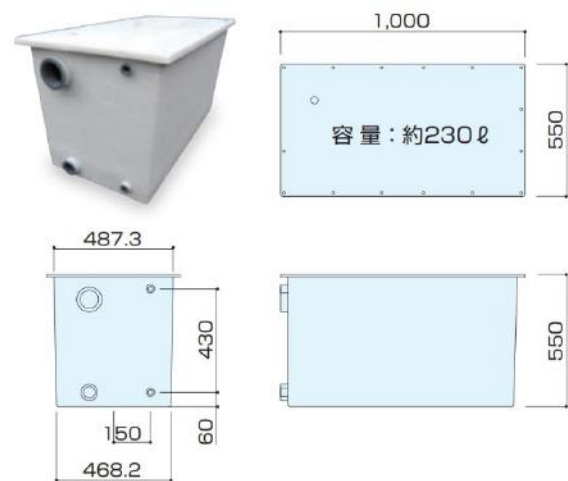
給水量 約100CC / 回

ベビーフットポンプ

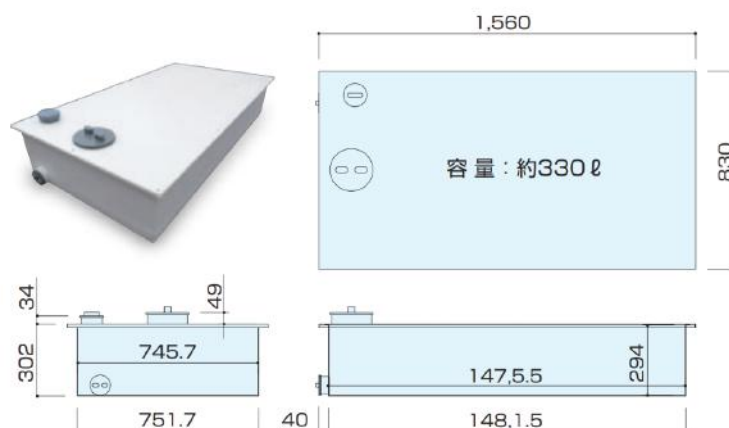


給水量 約50CC / 回

給水タンク (FRP製)

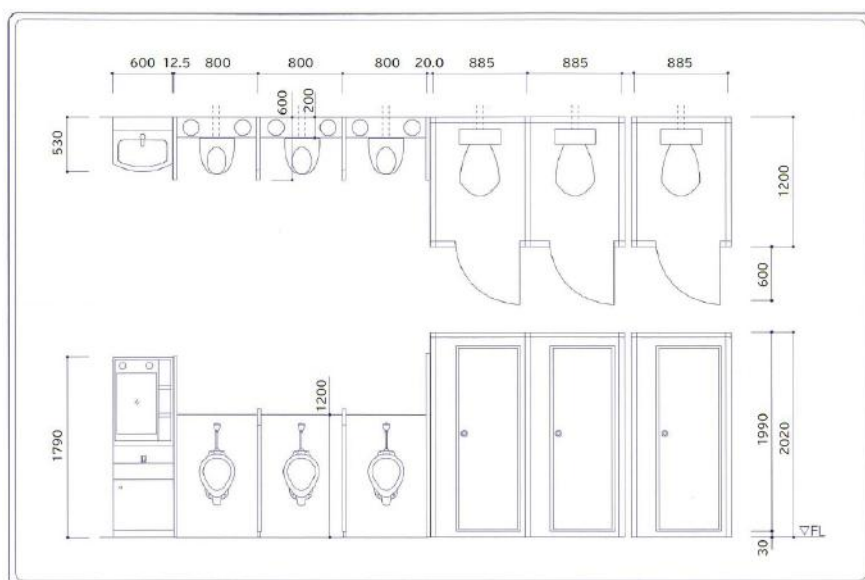
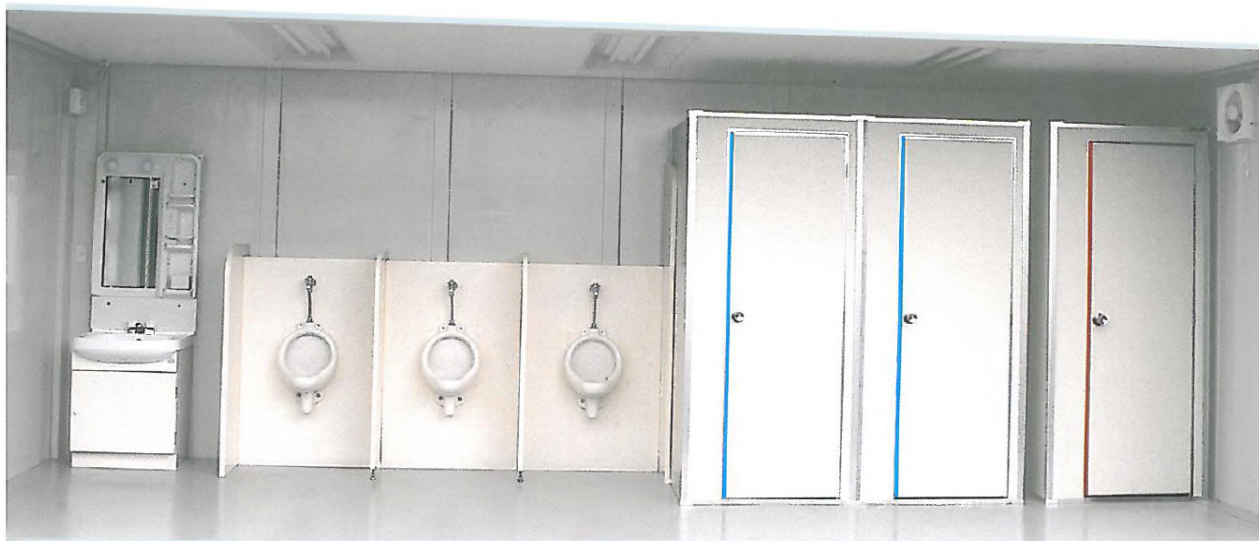


汚水タンク (FRP製)



ユニバーサルトイレ SELECT

メーカーBB



※ユニットハウス内へ設置

ハウス・トイレ

特長

- ・清潔感を第一に考慮した安心設計です。
- ・スペースに合わせ、組み合わせ配置も自由です。
- ・コストダウンを図る為、輸送・組立・解体などの作業を容易にしたノックダウン方式です。
- ・プレハブハウス・ユニットハウス・イベント会場など、室内専用トイレとしてご利用下さい。

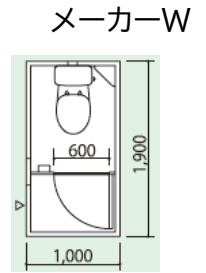
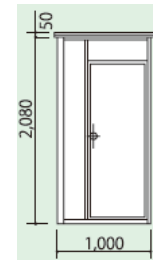
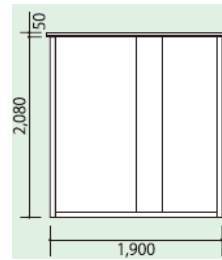
標準仕様

床	大：なし(既存ハウスの床を使用) 小：なし(既存ハウスの床を使用)
柱	アルミ型材
壁パネル	12mm合板両面FRP加工
ドア	//
衛生器具	陶器製
照明器具	なし(オプション)
換気扇	なし(オプション)
天井パネル	なし(オプション)

ブーストイレ

エコット05
Ecot

- 多機能フロントスペース
- 設置する向きが選択が容易
- 二方向エプロン
- 周辺環境への配慮(目隠、衝立、小屋根が不要)
- 出入口の風雨を遮ります。



〔ブーストイレエコット 05仕様〕

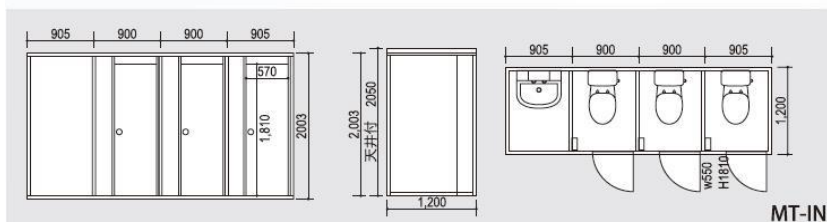
構造	折曲鋼(防錆処理鋼板) 2.3t~1.0t 焼付塗装
壁	カラー鋼板、断熱パネル(保冷用) 40t
屋根(天井)	カラー鋼板、断熱パネル(保冷用) 40t
扉	アルミ、W600×H1,820、片開(吊自在)、表示付握玉錠
採光高窓	アルミ Fix 窓、W400×H380 (照明: LED 電球レセップ付)
換気	パンチングプレート(別売パイプファン)
備品	隅付棚、ペーパーホルダー
大便器	洋風腰掛、密結式タンク(手洗付)
小便器	壁掛フラッシュバルブ
洗面器	キャビネットタイプ化粧鏡照明付
基礎	別途工事(コンクリートブロック、スチール架台据置)

ブーストイレ Booth Toilet

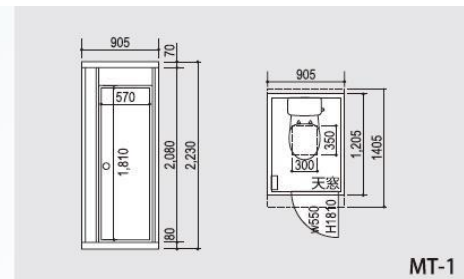
屋内設置型... 取付工事が丸ごと簡単だから、
どの居室にもジャストフィットします。



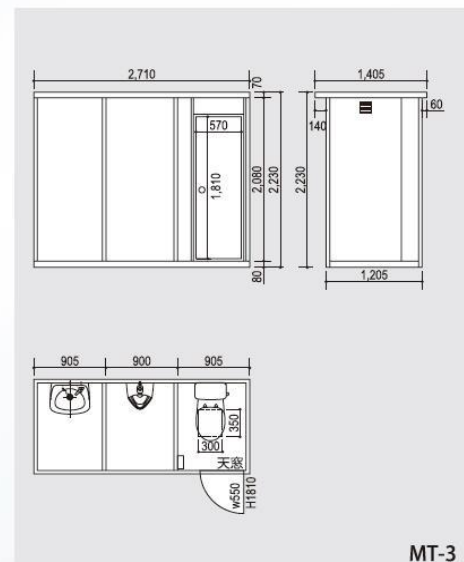
MT-IN



MT-IN



MT-1



MT-3