

アルブリッジ

メーカーL

歩行者や自転車等の安全確保に最適です。



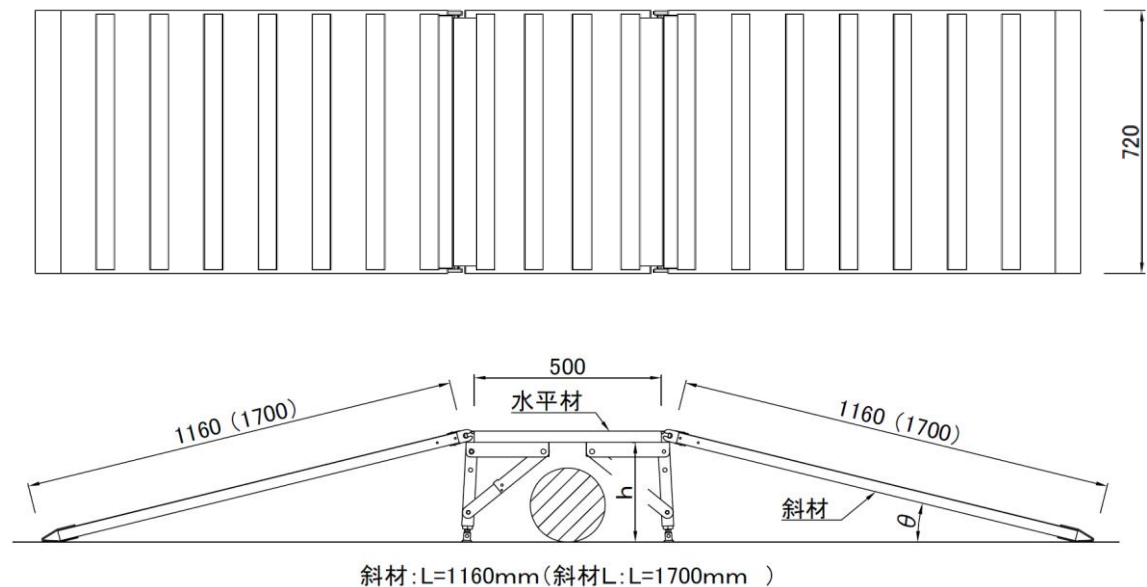
特 長

軽量(アルミ製)なので組立、解体が容易に行なえます。
セットは水平部のピンに斜面部のツメを合わせて組立てます。
保護マットを使用することで、雨の日でも足元を滑りにくくします。
レベル調整ボルトで接地面が凸凹でも安定します。
幅広い道でも連結バンド等を使用して、すき間なしに連続して設置できます。

※設置例 アルブリッジ 20型(斜め材1160)×3台 通行マット×3枚



◆形状・寸法



許容積載荷重

1.47kN (150kgf)

	質量 (kg)
水平材20型	11
水平材30型	11
斜材 1160mm	11
斜材 L 1700mm	15.5

※セットは、水平材+斜材 2

水平材	20型	30型
h (mm)	170~200	270~300
	斜材角度 (θ)	
斜材	9°~10°	14°~16°
斜材 L	6°~7°	9°~10°

※20型は、折りたたみできません。

◆脚部(30型)



◆接続部組立



注意事項

工事作業車及び運搬車輛の通行には絶対に使用しないでください。

斜めで使用する場合、ズレ防止措置を行なってください。

30型は、脚部傾斜防止のために、斜材を取付ピンで必ず固定してください。

ご使用に際しては、取扱説明書をお読みください