

# 仮設トイレAUトイレ水洗式

メーカーV

水洗式

快適！抗菌・防臭でいつでも爽やか！

サイズ:W870mm×D1195mm×H2432mm(架台250mm含む)



品番:AUG-1W+15WS  
品名:兼用水洗架台付  
重量:90kg  
○給水/13Φ



品番:AUG-FW+15WS  
品名:洋式水洗架台付  
重量:87kg  
○給水/13Φ  
○排水/100Φ



品番:AUG-SUW+15WS  
品名:水洗トイレ小便架台付  
重量:70kg  
○給水/13Φ  
○排水/40Φ



品番:AUG-UW+15WS  
品名:水洗小便架台付  
重量:76kg  
○給水/13Φ  
○排水/40Φ

ハウス・トイレ



品番:AUG-L+15WS  
品名:手洗架台付  
重量:73kg  
○給水/13Φ  
○排水/40Φ



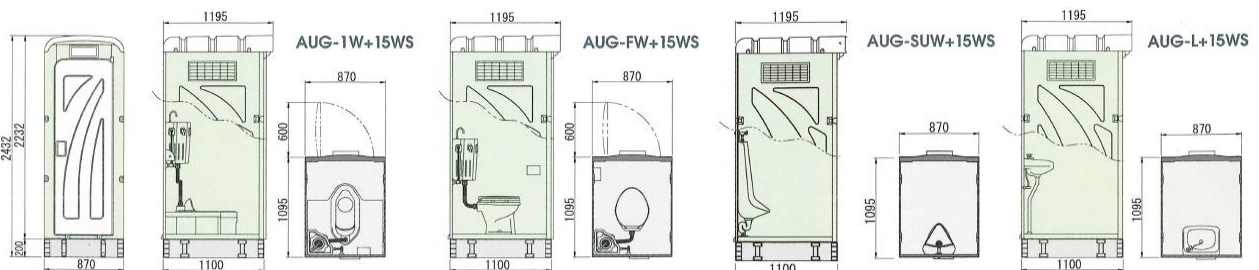
## 壁排水タイプ

品番:AUG-1WR+15WS  
品名:兼用水洗架台付(壁排水)  
重量:90kg  
○給水/13Φ  
○排水/75Φ

品番:AUG-FWR+15WS  
品名:洋式水洗架台付(壁排水)  
重量:87kg  
○給水/13Φ  
○排水/75Φ



※写真は洋式タイプ



# AUトイレ簡易水洗式・汲取式

メーカーV

快適！抗菌・防臭でいつでも爽やか！  
 本体床下に貯水タンクを設け足踏みポンプを踏み、  
 水を吸い上げ洗い流す方式。

サイズ:W870mm×D1495mm×H2592mm(架台含む)



品番:AUG-1J+BC37N  
 品名:ハダル式軽水洗便槽付  
 重量:103kg  
 清水容量:60ℓ  
 便槽容量:320ℓ



品番:AUG-FJ+BC37N  
 品名:ハダル式洋式軽水洗便槽付  
 重量:108kg  
 清水容量:60ℓ  
 便槽容量:320ℓ



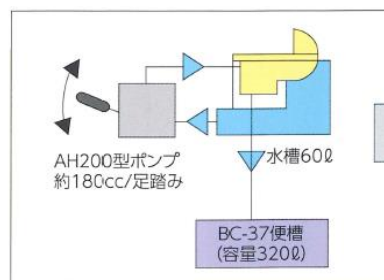
品番:AUG-FTJ+BC37N  
 品名:ハダル式洋式軽水洗便槽付  
 重量:110kg  
 清水容量:20ℓ  
 便槽容量:320ℓ



品番:AUG-SU+BC37N  
 品名:汲取ストル小便便槽付  
 重量:100kg  
 便槽容量:320ℓ



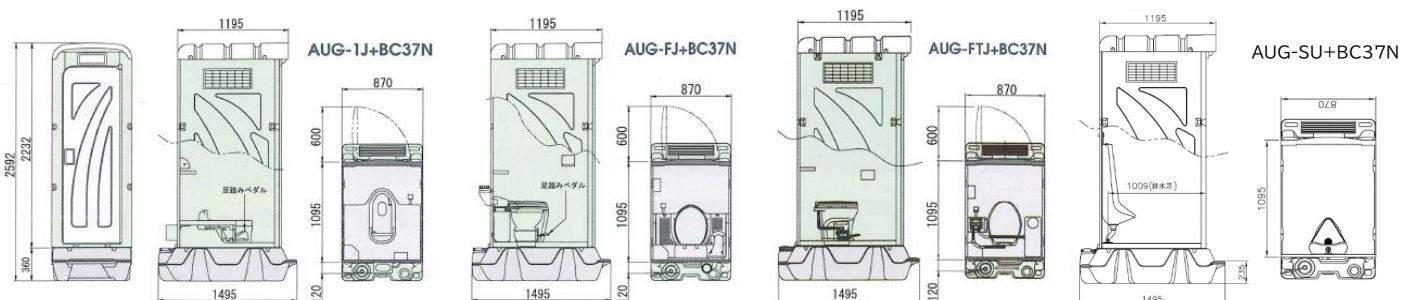
ペダル



ペダル式軽水洗システム  
 AUG-1J+BC37(例)



品番:AUG-U+BC37  
 品名:汲取小便便槽付  
 重量:90kg  
 便槽容量:320ℓ



# NEWAUトイレペダル式軽水洗

メーカーV

簡易水洗式

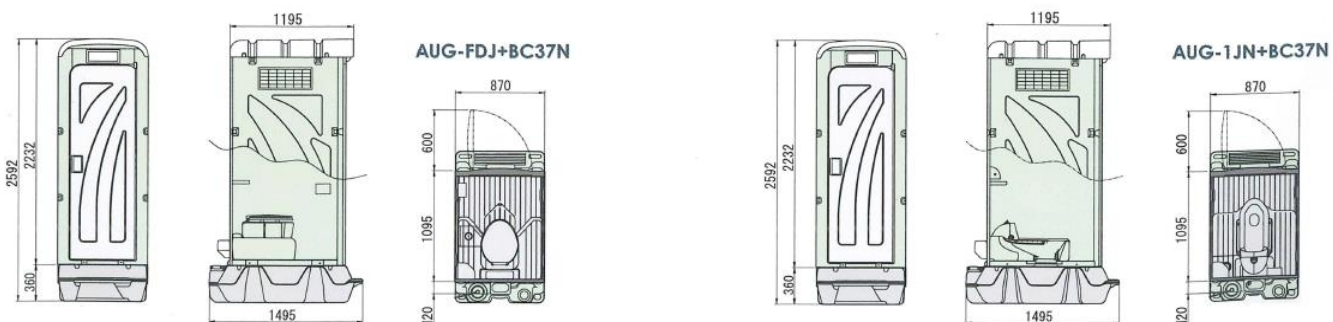
快適！抗菌・防臭でいつでも爽やか！  
洋式と和式をカンタンに入れ替え出来るトイレユニット。

サイズ:W870mm×D1495mm×H2592mm(架台含む)



品番:AUG-FDJ+BC37N  
品名:洋式ペダル式軽水洗便槽付  
重量:104kg  
清水容量:50ℓ  
便槽容量:320ℓ

品番:AUG-1JN+BC37N  
品名:ペダル式軽水洗便槽付  
重量:104kg  
清水容量:60ℓ  
便槽容量:320ℓ



# シンク

メーカーV

快適で清潔な現場づくりに！



品名:1槽式シンク  
重量:18kg



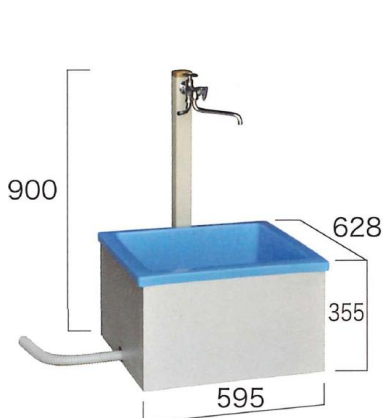
品名:3槽式シンク  
重量:36kg



品名:全槽式シンク1600  
重量:33kg



品名:全槽式シンク1800  
重量:35kg



品名:ツルシンク  
重量:16kg



品名:手洗いエトポンプ式  
重量:32kg

給水工事不要！  
給水タンク(20ℓ)  
汚水タンク(20ℓ)を内蔵



品名:1槽式シンクポンプ付  
重量:23kg

給水工事不要！  
後部に給水タンク(20ℓ)  
シンク下に汚水タンク(20ℓ)を収納。

# PE手洗ユニット

メーカーV

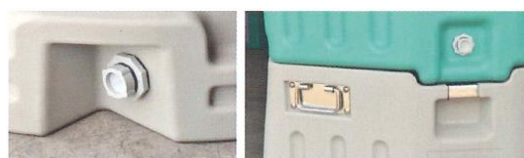
仮設トイレと併用してご利用下さい。

## ☆商品特徴

一時的に手を洗う時に給排水施設の確保が難しい場所に設置出来ます。  
排水施設が確保出来る場合は排水キャップを外し、  
R1/2ホースに排水ホースを接続する事で排水管が確保出来ます。  
L10-Pにはボールタップを設け、上下水に接続する事で、自動給水が可能です。



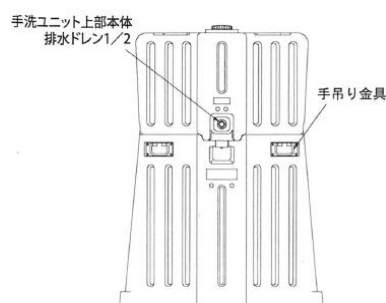
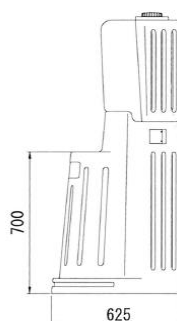
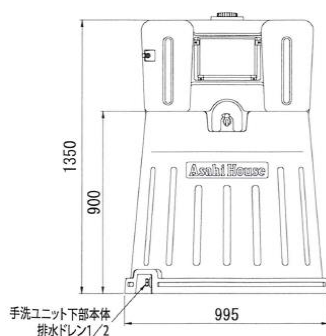
写真はL10本体



下部排水ドレン

手吊り金具

品名:PE手洗ユニットL10  
清水容量:80ℓ  
下部タンク容量:200ℓ  
重量:25kg(空の場合)



# 水タンク・架台

メーカーV

現場の給水に！

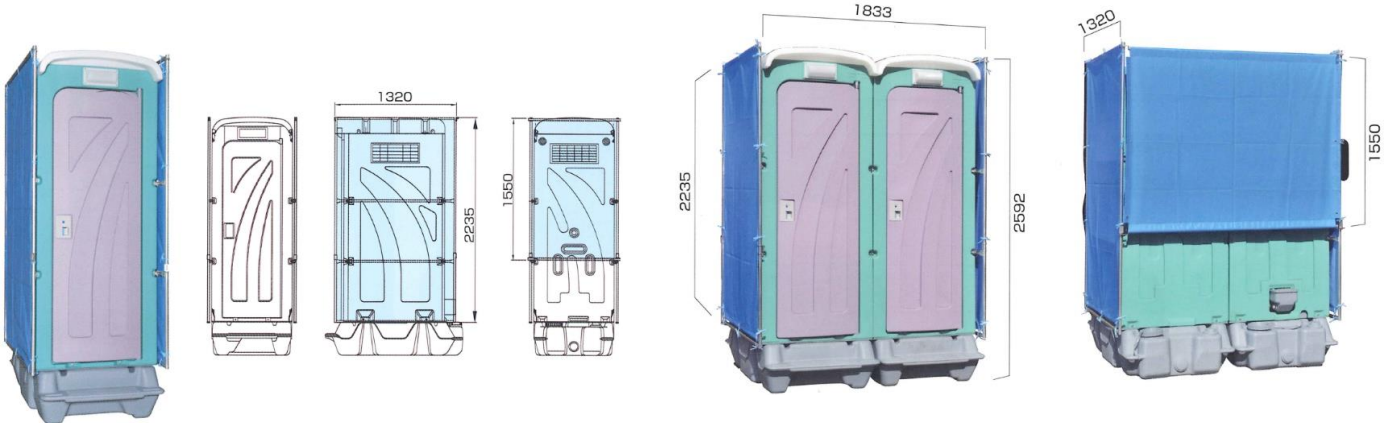
品名:水タンク・架台  
タンクサイズ:800×1000×800  
架台サイズ:800×800×350  
貯水量:500ℓ  
重量:32kg(架台)



# トイレフェンス

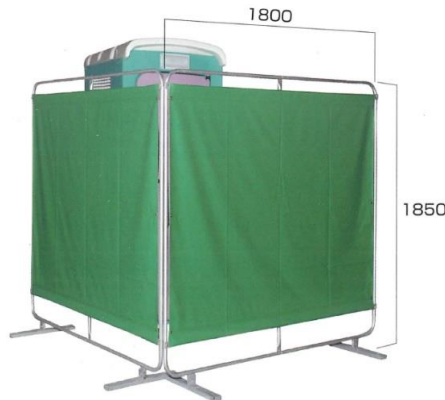
メーカーV

より快適な環境作りに！



品名:トイレフェンス  
重量:20kg(フェンスのみ)

品名:トイレフェンス2型  
重量:25kg(フェンスのみ)



品名:目隠しフェンス  
重量:12kg(フェンス1SET)

# PE備品箱Slim

メーカーV

工具入れ・下駄箱・作業用品の整理にとっても便利で丈夫な収納BOXです。



品名:PE備品箱Slim ※中身はオプションです。  
サイズ:406×382×960  
重量:9kg

☆オプション  
専用架台  
フェンス取付