

コンフィットイレ TM-20-1型

水洗式

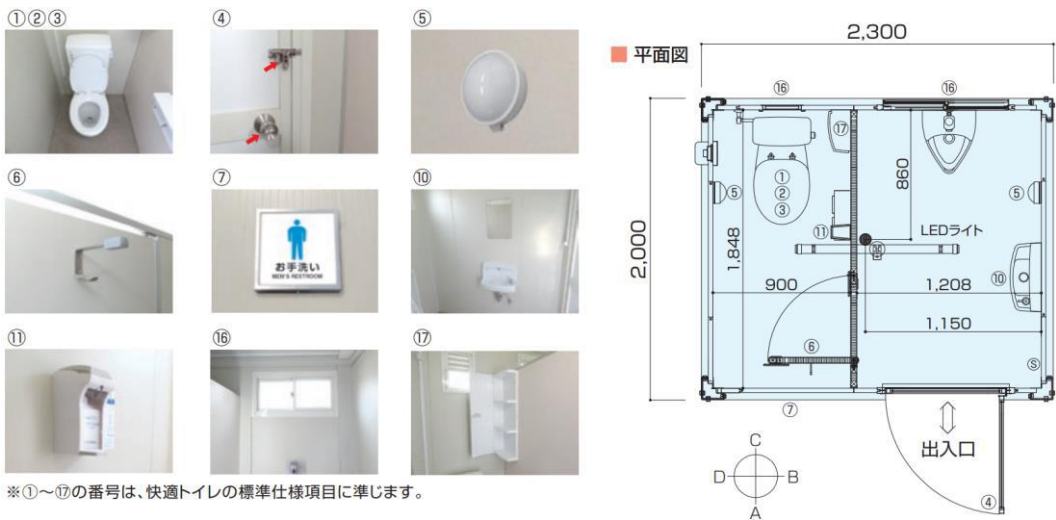
メーカーZ



●設備充実安定した給水、衛生的に処分できる水洗式トイレ。

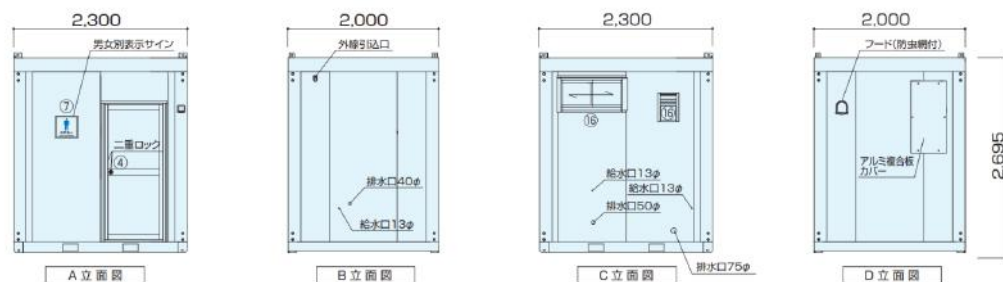


設備・図面・仕様



※①～⑰の番号は、快適トイレの標準仕様項目に準じます。

■ 立面図



■ 仕様

幅	2,300mm (室内2,148mm)	壁面パネル	両面亜鉛エンボス鋼板@0.3t 高圧ウレタン注入パネル@30t
奥行き	2,000mm (室内1,848mm)	出入口	アルミサッシ框ドア (鍵付) 上下アルミ複合板
全高	2,695mm	照明(蛍光灯)	センサー付LEDライト 2ヶ所
室内高	2,325mm	漏電ブレーカー	20A・30A
骨組構造	軽量形鋼&亜鉛曲鋼板・ノックダウン構造	コンセント	2口用×1 1口用×1 (パイプファン用)
屋根	折板0.3t	パイプファン	1ヶ所
天井	両面カラー鋼板@0.3t 高圧ウレタン注入パネル@30t		

コンフィットイレ TM-20-4型

メーカーZ



簡易水洗式

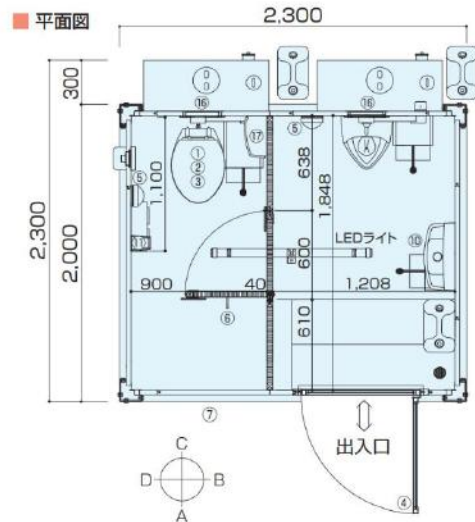
● 電源不要なフットポンプ給水式トイレ。



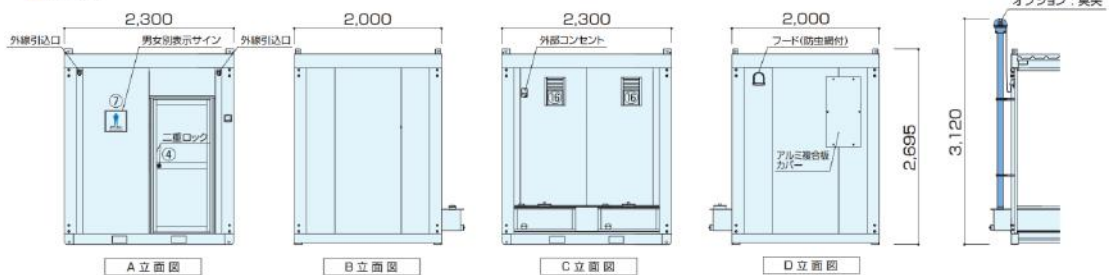
設備・図面・仕様



※①～⑱の番号は、快適トイレの標準仕様項目に準じます。



■ 立面図



■ 仕様

幅	2,300mm (室内2,148mm)	壁面パネル	両面亜鉛エンボス鋼板@0.3t 高圧ウレタン注入パネル@30t
奥行き	2,000mm (室内1,848mm)	出入口	アルミサッシ枠ドア (鍵付) 上下アルミ複合板
全高	2,695mm	照明(蛍光灯)	センサー付LEDライト 2ヶ所
室内高	1,950mm (2,325mm・階段下)	屋根	折板0.3t
骨組構造	軽量形鋼&亜鉛曲鋼板・ノックダウン構造	天井	両面カラー鋼板@0.3t 高圧ウレタン注入パネル@30t
漏電ブレーカー	20A・30A	コンセント	2口用

コンフィットイレ TM-20-5型

メーカーAA



簡易水洗式

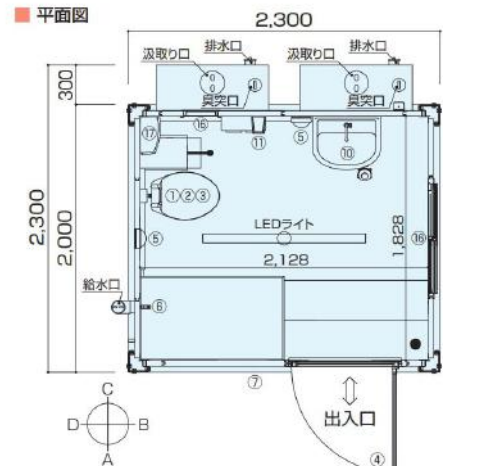
● 給水・汚水タンク付ハウス型トイレ。電気不要なフットポンプ式給水。



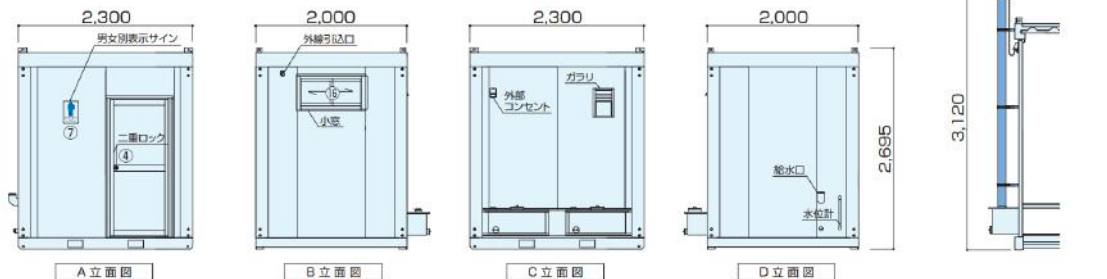
設備・図面・仕様



※①～⑬の番号は、快適トイレの標準仕様項目に準じます。



■ 立面図



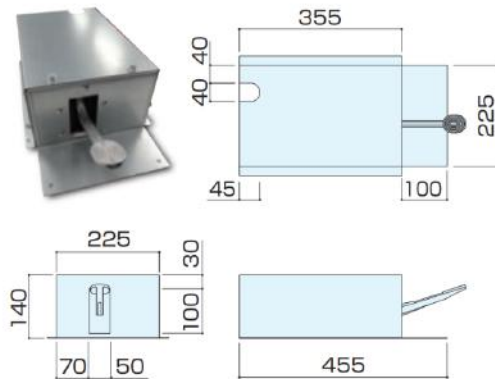
■ 仕様

幅	2,300mm (室内2,128mm)	壁面パネル	両面亜鉛エンボス鋼板@0.3t 高圧ウレタン注入パネル@30t
奥行	2,000mm (室内1,828mm)	出入口	アルミサッシ扉ドア (鍵付) 上下アルミ複合板
全高	2,695mm	照明	LEDライト 1ヶ所 センサー付LEDライト 2ヶ所
室内高	1,950mm (2,325mm・階段下)		LEDライト 1ヶ所 センサー付LEDライト 2ヶ所
骨組構造	軽量形鋼&亜鉛曲鋼板・ノックダウン構造	漏電ブレーカー	20A
屋根	折板0.3t	コンセント	室内 2口用×1 室外 2口用×1
天井	両面カラー鋼板@0.3t 高圧ウレタン注入パネル@30t		

コンフィットイレ ポンプ・タンク

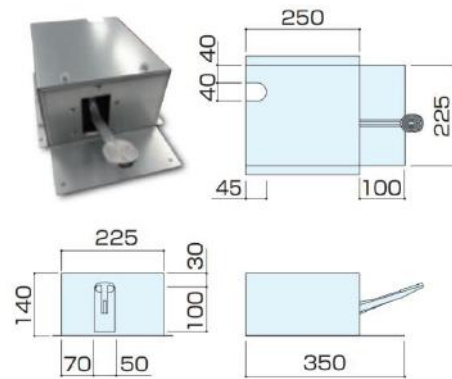
メーカーZ

フットポンプ(大)



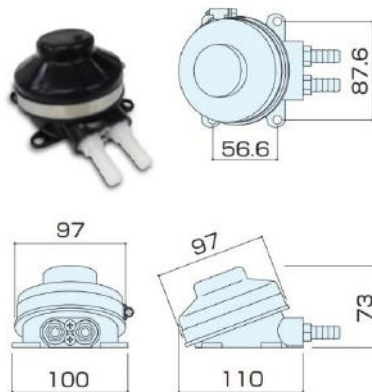
給水量 約100CC / 回

フットポンプ(小)



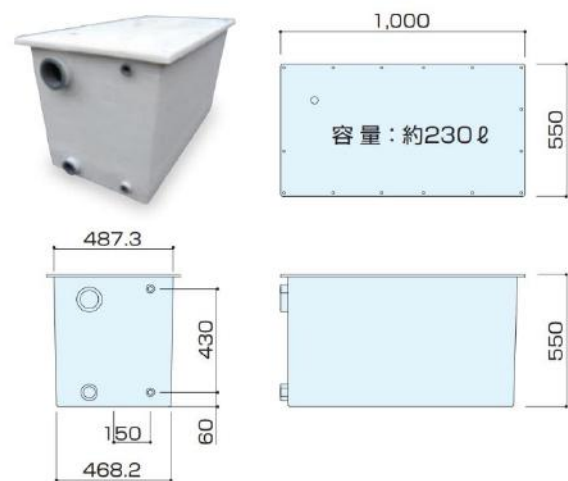
給水量 約100CC / 回

ベビーフットポンプ



給水量 約50CC / 回

給水タンク (FRP製)



汚水タンク (FRP製)

